

2019 一建《建设工程项目管理》答案（完整版）

一、单项选择题

1.下列建设工程管理的任务中，属于为工程使用增值的是()

- A.有利于[环保](#)
- B.提高工程质量
- C.有利于投资控制
- D.有利于进度控制

【答案】 A

2.根据《项目管理知识体系指南(PMBOK 指南)》，项目经理应具备的技能包括()
()

- A.决策能力、领导能力和组织协调能力
- B.项目管理技术、应变能力和生产管理技能
- C.管理能力、应变能力、社交与谈判能力和项目管理经验
- D.项目管理技术、领导力、商业管理技能和战略管理技能

【答案】 D

3.业主方项目管理的目标中，进度目标是指()的时间目标。

- A.项目动用
- B.竣工验收
- C.联动试车
- D.保修期结束

【答案】 A

4.关于组织论及组织工具的说法，正确的是()。

- A.管理职能分工反映的是一种动态组织关系
- B.工作流程图是反映工作间静态逻辑关系的工具
- C.组织结构模式和组织分工都是一种相对的静态组织关系
- D.组织结构模式反映一个组织系统中的工作任务分工和管理职能分工

【答案】 C

5.下列工程项目策划工作中，属于决策阶段经济策划的是()

- A.项目总投资规划
- B.项目总投资目标的分解
- C.项目建设成本分析
- D.技术方案分析和论证

【答案】 C

6 下列工程项目策划工作中，属于实施阶段管理策划的是()

- A.项目实施期管理总体方案
- B.生产运营期设施管理总体方案
- C.生产运营期经营管理总体方案
- D.项目风险管理与工程保险方案

【答案】 D

7.关于单代号网络计划绘图规则的说法，正确的是()。

- A.不允许出现虚工作
- B.箭线不能交叉
- C.不能出现双向箭头的连线
- D.只能有一个起点节点，但可以有多个终点节点

参考答案：C

8.建设工程安全事故调查组应当提交事故调查报告的时间为()。

- A.自事故发生之日起 30 日内
- B.自调查组成立之日起 30 日内
- C.自调查组成立之日起 60 日内
- D.自事故发生之日起 60 日内

参考答案：D

9.根据建设项目信息的内容属性，质量控制信息应归类为()。

- A.组织类信息
- B.技术类信息
- C.管理类信息
- D.经济类信息

参考答案：B

10.某工程签约合同价为 2400 万元，总工期为 24 个月，施工过程中业主增加工程 200 万元，则根据比例分析法承包商可提出的合理工期索赔值为()。

- A.1 个月

B.2 个月

C.3 个月

D.4 个月

参考答案：B

11.某工作最短估计时间是 5 天，最长估计时间是 10 天，最可能估计时间是 6 天。根据三时估算法，该工作的持续时间是()天。

A.6.25

B.6.5

C.6.75

D.7

参考答案：B

12.根据《建设工程质量管理条例》，监理工程师应当按照()的要求，采取旁站、巡视和平行检验等形式，对建设工程实施监理。

A.建设工程强制性标准条文

B.委托监理合同

C.工程监理规范

D.工程技术标准

参考答案：C

13.关于 FIDIC 施工合同条件中采用 DAB(争端裁决委员会)方式解决争议的说法，正确的是()

- A.特聘争端裁决委员会的任期与合同一致
- B.业主应按支付条件支付 DAB 报酬的 70%
- C.DAB 成员一般是工程技术和管理方面的专家
- D.DAB 提出的裁决具有强制性

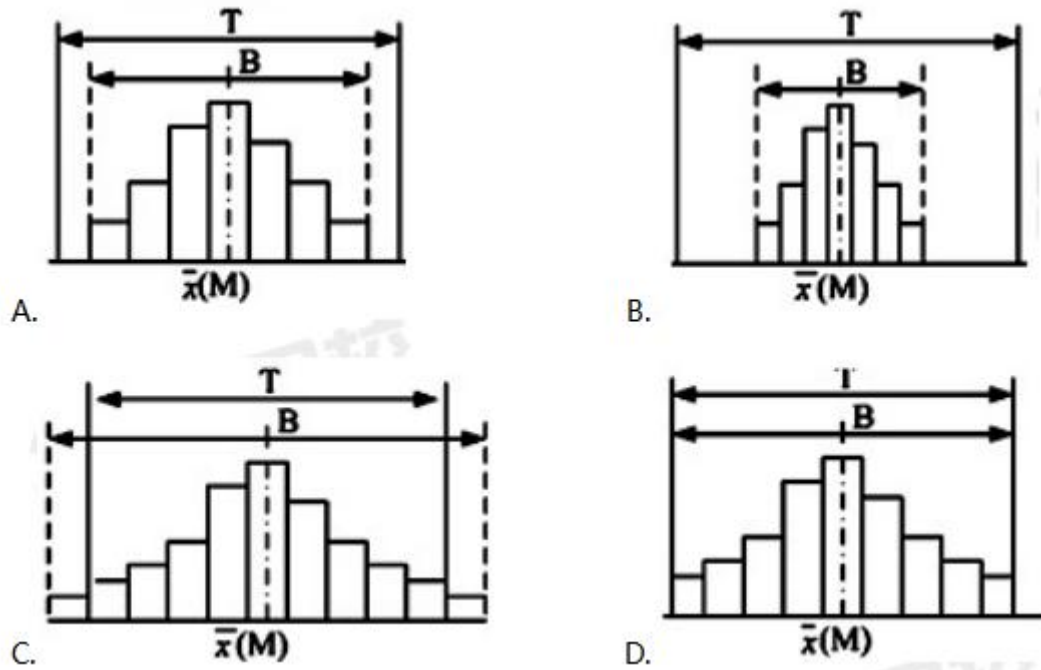
参考答案：A

14.装配式建筑的混凝土预制构件出厂时，其混凝土强度不宜低于混凝土设计强度等级值的()

- A.60%
- B.75%
- C.65%
- D.70%

参考答案：B

15.下列直方图中，表明生产过程处于正常、稳定状态的是()



参考答案：A

16. “施工现场在对人、机、环境进行安全治理的同时,还需治理安全管理措施”,这体现了安全事故隐患的()原则。

- A.冗余安全度治理
- B.直接隐患与间接隐患并治
- C.单项隐患综合治理
- D.预防与减灾并重治理

参考答案：B

17.关于双代号时标网络计划的说法,正确的是()。

- A.能在图上直接显示各项工作的最迟开始与完成时间
- B.工作间的逻辑关系可以设法表达,但不易表达清楚
- C.没有虚箭线,绘图比较简单

D.工作的自由时差可以通过比较与其紧后工作间隔时间(取最小值)

参考答案：D

18.施工单位任命项目经理在()完成。

A.项目计划阶段

B.项目启动阶段

C.项目实施阶段

D.项目收尾阶段

参考答案：B

19.关于风险量、风险等级、风险损失程度和损失发生概率之间关系的说法，正确的是()。

A.风险量越大，损失程度越大

B.损失发生的概率越大，风险量越小

C.风险等级与风险损失程度成反比关系

D.损失程度和损失发生的概率越大，风险量越大

参考答案：D

20.建设工程固体废物的处理方法中，进行资源化处理的重要手段是()。

A.减量化处理

B.回收利用

C.填埋处置

D.稳定固化

参考答案：B

21.根据质量管理体系认证制度,当在认证证书有效期内出现体系认证标准变更,企业可采取的行动是()。

A.申请复评

B.重新换证

C.认证暂停

D.认证撤销

参考答案：B

22.国内实行建筑企业资质管理制度,属于控制建设工程项目质量影响因素的()。

A.人的因素

B.管理因素

C.方法的因素

D.环境因素

参考答案：A

23.关于项目进度计划和进度计划系统的说法,正确的是()。

A.进度计划系统由多个进度计划组成,是逐步形成的

B.进度计划是实施性的,进度计划系统是控制性的

C.业主方编制的进度计划是控制性的,施工方编制的进度计划是实施性的

D.进度计划是项目参与方编制的,进度计划系统是业主方编制的

参考答案：A

24.根据《建设工程施工专业分包合同(示范文本)》,关于发包人、承包人和分包人关系的说法,正确的是()

- A.发包人向分包人提供具备施工条件的施工场地
- B.就分包范围内的有关工作,承包人随时可以向分包人发出指令
- C.分包人可直接致函发包人或工程师
- D.分包合同价款与总承包合同相应部分价款存在连带关系

参考答案：B

25.在建设工程质量过程验收中，分项工程质量验收的组织者是()。

- A.施工单位项目负责人
- B.建设单位项目负责人
- C.总监理工程师
- D.专业监理工程师

参考答案：D

26.建设工程项目质量管理的 PDCA 循环中，质量处置(A)阶段的主要任务是()。

- A.明确质量目标并制定实现目标的行动方案
- B.将质量计划落实到工程项目的施工作业技术活动中
- C.对质量问题进行原因分析，采取措施予以纠正
- D.对计划实施过程进行科学管理

参考答案：C

27.关于安全生产教育培训的说法，正确的是()

- A.企业新员工按规定经过三级安全教育和实际操作训练后即可上岗
- B.项目级安全教育由企业安全生产管理部门负责人组织实施，[安全员](#)协助
- C.班组级安全教育由项目负责人组织实施，安全员协助
- D.企业安全教育培训包括对管理人员、特种作业人员和企业员工的安全教育

参考答案：D

28.某土石方工程采用混合计价。其中土方工程采用总价包干 14 万元；石方工程采用综合单价合同，单价为 100 元/m³。该工程有关工程量和价格资料见下表，则该工程结算价款为()万元。

项目	估计工程量/m ³	实际工程量/m ³	合同单价/(元/m ³)
土方工程	3300	3600	-
石方工程	2000	2500	100

- A.34
- B.39
- C.37
- D.42

参考答案：B

29.下列合同实施偏差处理措施中,属于合同措施的是()。

- A.变更施工方案
- B.调整工作计划
- C.采取索赔手段
- D.增加经济投入

参考答案：C

30.某项目招标时,因工程初期很难描述工作范围和性质,无法按常规编制招标文件,则适宜采用的合同形式是()

- A.成本加奖金合同
- B.成本加固定费用合同
- C.最大成本加费用合同
- D.成本加固定比例费用合同

参考答案：D

31.建设工程项目施工成本控制涉及的时间范围是()。

- A.从施工准备开始至项目交付使用为止
- B.从工程投标开始至项目竣工结算完成为止
- C.从施工准备开始至项目竣工结算完成为止
- D.从工程投标开始至项目保证金返还为止

参考答案：D

32.某工程持续时间 2 天，有两项紧前工作和三项紧后工作，紧前工作的最早开始时间分别是第 3 天、第 6 天(计算坐标系)，对应的持续时间分别是 5 天、1 天；紧后工作的最早开始时间分别是第 15 天、第 17 天、第 19 天，对应的总时差分别是 3 天、2 天、0 天。该工作的总时差是()天。

- A.9
- B.10

C.8

D.13

参考答案：C

33.下列职业健康安全管理体系的基本要素中,属于核心要素的是()。

A.记录控制

B.目标和方案

C.文件控制

D.应急准备和响应

参考答案：B

34.某基坑支护工程采用土钉支护方式,在施工过程质量检测试验时的主要检测试验参数是()。

A.抗拔力

B.强身完整性

C.墙体强度

D.锁定力

参考答案：A

35.根据项目总进度目标论证的工作步骤,进度计划系统结构分析的紧后工作是()。

A.项目结构分析

B.编制各层进度计划

C.项目的工作编码

D.编制总进度计划

参考答案：C

36.某施工单位为订立某工程项目建造合同共发生差旅费、投标费 50 万元。该项目工程完工时共发生人工费 600 万元,差旅费 5 万元,管理人员工资 98 万元,材料采购及保管费 15 万元,根据《企业会计准则第 15 号-建造合同》,间接费用是()万元。

A.50

B.103

C.55

D.70

参考答案：B

37.用于保证承包人能够按合同规定进行施工,合理使用发包人已支付的全部预付金额的工程担保是()。

A.支付担保

B.预付款担保

C.投标担保

D.履约担保

参考答案：B

38.下列质量控制工作中,属于施工作业环境因素控制的工作是()。

A.建立统一的现场施工组织系统

B.严格落实施工组织设计,保证现场施工条件

C.制定应对极端天气的专项紧急预案

D.根据工程岩土地质资料采取基坑加固方案

参考答案：B

39.某工程发生质量事故导致 12 人重伤,按照事故损失的等级,该质量事故属于()。

A.特别重大事故

B.较大事故

C.重大事故

D.一般事故

参考答案：B

40.关于如下横道图进度计划的说法正确的是()。

工作名称	时间 (周)									
	一	二	三	四	五	六	七	八	九	十
基础土方	1	2	3							
基础垫层		1	2	3						
砌砖基础			1	2	3					
圈梁浇筑				1		2		3		
基础回填								1	2	3

A.如果不要求工程连续,工期可压缩 1 周

B.圈梁浇筑和基础回填间的流水步距是 2 周

C.所有工作都没有机动时间

D.圈梁浇筑工作的流水节拍是 2 周

参考答案：D

41.某工程项目进行月(季)度成本分析时,发现属于预算定额规定的“政策性”亏损,则应采取的措施是()

A.从控制支出着手,把超支额压缩到最低限度

B.增加变更收入,弥补政策亏损

C.将亏损成本转入下一月(季)度

D.停止施工生产,并报告业主方

【答案】A

42.应用曲线法进行施工成本偏差分析时,已完工作实际成本曲线与已完工作预算成本曲线的竖向距离表示()。

A.成本累计偏差

B.进度累计偏差

C.进度局部偏差

D.成本局部偏差

【答案】A

43.项目管理实施规划的编制工作包括:①分析项目具体特点和环境条件;②熟悉相关的法规和文件;③了解相关方的要求;④履行报批手续;⑤实施编制活动。正确的工作程序是()。

A.③①②⑤④

B.①②③④⑤

C.①③②⑤④

D.③②①④⑤

【答案】 A

44.建筑施工企业因暂时生产经营困难，无法按劳动合同约定日期支付工资的应当向劳动者说明情况并与工会或职工代表协商一致后，可以延期支付工资最长不得超过()日。

A.45

B.60

C.30

D.90

【答案】 C

45.某混凝土结构出现宽度为 0.5mm 的裂缝且裂缝深度较深，应采用的处理方法是()。

A.灌浆修补法

B.表面密封法

C.嵌缝封闭法

D.粘钢加固法

【答案】 A

46.关于某起重信号工病休 7 个月后重返工作岗位的说法，正确的是()

- A.应重新进行安全技术理论学习，经确认合格后上岗作业
- B.应在从业所在地考核发证机关申请备案后上岗作业
- C.应重新进行实际操作考试，经确认合格后上岗作业
- D.应重新进行安全技术理论学习，实际操作考试，经确认合格后上岗作业

【答案】 C

46.关于某起重信号工病休 7 个月后重返工作岗位的说法，正确的是()

- A.应重新进行安全技术理论学习，经确认合格后上岗作业
- B.应在从业所在地考核发证机关申请备案后上岗作业
- C.应重新进行实际操作考试，经确认合格后上岗作业
- D.应重新进行安全技术理论学习，实际操作考试，经确认合格后上岗作业

参考答案： C

47.项目信息门户建立和运行的理论基础是()。

- A.绩效优化理论
- B.项目集成理论
- C.远程合作理论
- D.网络互联理论

【答案】 C

48.建设工程质量监督机构对地基基础的混凝土强度进行监督检测，在质量监督的性质上属()

- A.建设行为监督

B.工程质量行为监督

C.工程实体质量监督

D.业务管理监督

【答案】 C

49.关于建设工程合同订立程序的说法，正确的是()

A.招标人通过媒体发布招标公告，称为承诺

B.招标人向符合条件的投标人发出招标文件，称为要约邀请

C.投标人向招标人提交投标文件，称为承诺

D.招标人向中标人发出中标通知书，称为要约邀请

【答案】 B

50.项目目标动态控制工作包括:①确定目标控制的计划值，②分解项目目标，③收集项目目标的实际值，④定期比较计划值和实际值，⑤纠正偏差，正确的工作流程是()。

A.①③②⑤④

B.②①③④⑤

C.③②①④⑤

D.①②③④⑤

【答案】 B

51.某建设工程项目在施工中发生下列人工费,完成业主要求的合同外工作,花费3万元,由于业主原因导致施工工效降低,使人工费增加3万元,施工机械故障造成人员误工损失1万元,则施工单位可向业主索赔的合理人工费为()

A.3

B.4

C.6

D.7

【答案】 C

52.按照国际通用的预警信号颜色表示,安全状况为“受到事故的严重威胁”时,预警信号颜色及等级为()。

A.黄色,Ⅱ级预警

B.橙色,Ⅱ级预警

C.橙色,Ⅲ级预警

D.黄色,Ⅲ级预警

【答案】 B

53.下列施工现场噪声控制的措施中,属于声源控制的是()

A.利用消声器阻止传播

B.利用吸声材料吸收声能

C.采用低噪声设备和加工工艺

D.应用隔声屏障阻碍噪声传播

【答案】 C

54.某分项工程月计划完成工程量为 3200m²，计划单价为 15 元/m²，月底承包商实际完成工程量为 2800m²，实际单价为 20 元/m²，则该工程当月的计划工作预算费用(BCWS)为()元

A.42000

B.48000

C.56000

D.6400

【答案】 B

55.某工程承包人于 2019 年 5 月 15 日提交了竣工验收申请报告，6 月 10 日工程竣工验收合格，6 月 15 日发包人签发了工程接收证书，根据《建设工程施工合同(示范文本)》通用条款，该工的缺陷责任期、保修期起算日分别为()

A.6 月 10 日、6 月 15 日

B.5 月 15 日、6 月 10 日

C.5 月 15 日、6 月 15 日

D.6 月 15 日、6 月 10 日

【答案】 B

56.装配式混凝土建筑预制构件进场时需检查()。

A.生产记录

B.质量验收记录

C.套筒灌浆记录

D.机械连接报告

【答案】 B

57.建设工程项目施工成本按构成要素可分解为()

A.直接费、间接费、利润、税金等

B.单位工程施工成本、分部工程施工成本、分项工程施工成本等

C.人工费、材料费、施工机具使用费、措施项目费等

D.人工费、材料费、施工机具使用费、企业管理费等

【答案】 D

58.建设工程施工招投标程序中，评标阶段初步评审环节对商务标的审查内容是

()

A.标书的计价方式

B.标书的优惠条件

C.报价的构成和取费标准

D.报价计算的正确性

【答案】 D

59.施工项目成本核算的程序中，将每个月应计入工程成本的生产费用，在各个成本对象之间进行分配和归集，计算各工程成本后需进行的工作是()。

A.对未完成工程进行盘点，确定本期已完工程实际成本

B.对所发生的费用进行审核，确定应计入成本的费用和期间费用

C.将应计入工程成本的各项费用，区分计入本月或其他月份的工程成本

D.将已完成工程成本转入工程结算成本

参考答案：A

60.下列质量风险应对策略中,属于风险转移策略的是()。

A.施工单位合理安排工期,避开可能发生的自然灾害对质量的影响

B.施工单位在施工中有针对性地制定质量事故应急预案

C.建设单位在工程发包时,要求承包单位提供履约担保

D.建设单位在工程预算价格中预留一定比例的不可预见费

【答案】C

61.关于按规定向有关部门报告建设工程安全事故情况的说法,正确的是()。

A.事故发生后,事故现场有关人员应当于1小时内向本单位安全负责人报告

B.专业工程施工中出现安全事故的,可以只向行业主管部门报告

C.事故现场人员可以直接向事故发生地县级以上人民政府安全生产监督管理部门报告

D.安全生产监督管理部门每级上报的时间不得超过4小时

【答案】C

62.根据《建设工程安全生产管理条例》对达到一定规模的危险性较大的分部(分项)工程编制专项施工方案,经施工单位技术负责人和()签字后实施。

A.项目经理

B.项目技术负责人

C.业主方项目负责人

D.总[监理工程师](#)

【答案】 D

63.关于专业工程分包人责任和义务的说法,正确的是()。

A.分包人必须服从发包人直接发出的指令

B.必须完成规定的设计内容,并承担由此发生的费用

C.分包人应履行总包合同中与分包工程有关的承包人的义务,另有约定除外

D.在合同约定的时间内,向监理人提交施工组织设计,并在批准后执行

【答案】 C

64.根据《建设工程施工合同(示范文本)》,除另有约定外,国内工程中通常由发包人投保的险种是()。

A.工伤保险

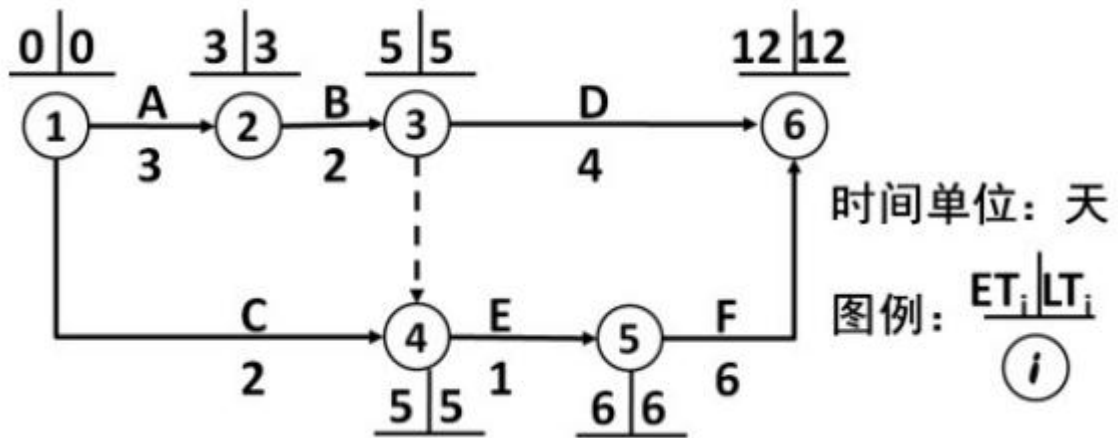
B.人身意外伤害险

C.执业责任险

D.建筑工程一切险

【答案】 D

65.某工程网络计划图如下,工作 D 的最迟开始时间是第()天。



A.3

B.5

C.6

D.8

参考答案：D

66.根据建设工程项目管理规范,项目管理机构负责人的职责包括()。

A.参与组建项目管理机构

B.对各类资源进行质量监控和动态管理

C.主持编制项目管理目标责任书

D.确定项目管理实施目标

【答案】B

67.在项目成本分析的依据中,既可对已经发生的经济活动进行核算,又可对尚未发生的经济活动进行核算的方式是()。

A.会计核算

B.成本核算

C.业务核算

D.统计核算

【答案】 C

68.某装饰工程共有墙纸裱糊、墙面软包两项相互独立的施工过程,每项施工过程包括备料、运输、现场施工三项工作,墙纸裱糊各项工作的持续时间分别为 2、1、6 天,墙面软包各项工作的时间分别是 3、2、4 天;由于运输工具的限制,每天只能运输一项施工过程的材料,该装饰工程的最短施工工期是()。

A.9

B.10

C.11

D.12

【答案】 A

69.建设工程项目施工成本管理是指在保证工期和质量要求的情况下,采用相应管理措施()。

A.全面分析实际成本的变动状态

B.严格控制计划成本的变动范围

C.实际成本控制在计划范围内

D.把计划成本控制在目标范围内

【答案】 C

70.某基坑支护工程采用土钉墙支护方式,在施工过程质量检测试验时的主要检测试验参数是()。

- A.抗拔力
- B.墙身完整性
- C.墙体强度
- D.锁定力

【答案】 A

71.关于网络计划中工作自由时差(FFi 或 ij)说法,正确的有()。

- A.自由时差是在不影响工期的前提下,工作所具有的机动时间
- B. $FFi = \min\{LAGij\}$ (LAGij 是本工作和紧后工作之间的间隔时间)
- C. $FFij = \min\{ESjk - EFjk\}$ (ESjk 是所有紧后工作的最早开始时间)
- D. $FFij = \min\{ETj\} - ETi - Dij$ (ETj 是指所有紧后工作开始节点的最早时间)
- E.时标网络计划中,自由时差是该工作与紧后工作间最短波形线的长度

参考答案:BCD

72.在项目的实施阶段,项目总进度包括()。

- A.设计工作进度
- B.可行性研究工作进度
- C.招标工作进度
- D.物资采购工作进度
- E.用户管理工作进度

参考答案：ACD

73.履约担保的形式包括()。

A.保兑支票

B.银行保函

C.信用证明

D.担保书

E.保证金

参考答案：BDE

74.关于施工总承包管理模式的说法,正确的有()。

A.施工总承包管理模式、分包合同价对业主是透明的

B.施工总承包管理的招标可以不依赖完整的施工图

C.施工总承包管理单位负责对分包单位的质量、进度进行控制

D.施工总承包管理单位应自行完成主体结构工程的施工

E.一般情况下,由施工总承包管理单位与分包单位签订分包合同

参考答案：ABC

75.下列工程质量事故发生的原因中,属于技术原因的有()。

A.材料质量检验不严

B.盲目抢工

C.施工工艺错误

D.结构设计错误

E.台风天气

参考答案：CD

76.关于单价合同的说法,正确的有()。

A.投标报价单中总价和单价计算结果不一致时,以单价为准调整总价

B.对于投标书中出现明显的数字计算错误,业主有权利先作修改再评标

C.采用单价合同时,业主和承包人都担心存在工程量方面的风险

D.采用变动单价合同时,承包人的风险相对较

E.采用固定单价合同时,业主招标准备时间较长

参考答案：ABCD

77.根据《中华人民共和国招标投标法》，下列项目宜采用公开招标方式确定承包人的有()。

A.技术复杂且潜在投标人较少的项目

B.大型基础设施项目

C.部分使用国有资金投资的项目

D.使用国际组织援助资金的项目

E.关系公众安全的公共事业项目

参考答案：BCD

78.施工项目专项成本分析包括()。

A.月度成本分析

B.年度成本分析

C.成本盈亏异常分析

D.工期成本分析

E.资金成本分析

参考答案：CDE

79.关于工作任务分工和管理职能分工的说法,正确的有()

A.管理职能是由管理过程的多个工作环节组成

B.在一个项目实施的全过程中,应视具体情况对工作任务分工进行调整

C.项目职能分工表即可用于项目管理,也可用于企业管理

D.项目各参与方应编制统一的工作任务分工表和管理职能分工表

E.编制任务分工表前应对项目实施各阶段的具体管理工作进行详细分解

参考答案：ABCE

80.根据《建筑施工组织设计规范》,施工管理计划包括()

A.进度管理计划

B.质量管理计划

C.安全管理计划

D.运营管理计划

E.环境管理计划

参考答案：ABCE

81.某分项工程采用赢得值法分析得到:已完工作预算费用(BCWP) $>$ 计划工作预算费用(BCWS) $>$ 已完工作实际费用(ACWP),则该工程()。

- A.费用节余
- B.进度提前
- C.费用超支
- D.进度延误
- E.费用绩效指数大于 1

参考答案：ABE

82.根据对装配式混凝土结构预制构件质量控制点的要求,需要设置的质量控制点包括()。

- A.预制构件出厂强度
- B.预制构件混凝土养护
- C.预制构件吊装位置
- D.预制构件运输
- E.预制构件预留孔洞

参考答案：AC

83.下列建设工程施工现场的防治措施中，属于大气污染防治措施的有()。

- A.清理高大建筑物的施工垃圾时使用封闭式容器
- B.施工现场道路指定专人定期洒水清扫
- C.机动车安装减少尾气排放的装置
- D.拆除旧建筑时，适当洒水
- E.化学用品妥善保管，库内存放避免污染

参考答案：ABCD

84.生产安全事故综合应急预案的主要内容包括()。

- A.事故危害程度分析
- B.信息发布
- C.应急响应
- D.培训与演练
- E.施工单位的危险性分析

参考答案：BCDE

85.一个完整的施工企业安全生产管理预警体系由()构成。

- A.事故预警系统
- B.外部环境预警系统
- C.预警信息管理系统
- D.预警评价分析系统
- E.内部管理不良预警系统

参考答案：ABCE

86.下列工作任务中，属于工程施工阶段监理人员工作任务的有()。

- A.核验施工测量放线
- B.验收隐蔽工程
- C.参与编写施工招标文件
- D.检查施工单位实验室

E.审查施工进度计划

参考答案：ABE

87.项目风险管理过程中，项目风险评估包括()。

A.分析各种风险的损失量

B.确定风险因素

C.编制项目风险识别报告

D.分析各种风险因素发生的概率

E.确定各种风险的风险量和风险等级

参考答案：ADE

88.合同实施偏差处理的调整措施包括()。

A.法律措施

B.组织措施

C.技术措施

D.经济措施

E.监管措施

参考答案：BCD

89.下列建设工程项目施工费用中，属于直接费用的有()。

A.人工费

B.材料费

C.管理人员工资

D.机械费

E.差旅交通费

参考答案：ABD

90.关于成本核算方法的说法，正确的有()。

A.表格核算法的基础是施工项目内部各环节的成本核算

B.会计核算法科学严密,覆盖面较大

C.项目财务部门一般采用表格法进行成本核算

D.会计核算法适用于工程项目内各岗位成本的责任核算

E.表格核算法精度不高,覆盖面较小

参考答案：ABE

91.关于按工程实施阶段编制施工成本计划的说法，正确的有()。

A.可在网络图的基础上进一步扩充得到

B.可以用成本计划直方图的方式表示

C.可以用时间--成本累积曲线表示

D.可根据资金筹措情况在“香蕉图”内调整S形曲线

E.按最早时间安排工作可节约资金贷款利息

参考答案：ABCD

92.关于双代号网络计划中线路的说法，正确的有()。

A.长度最短的线路称为非关键线路

B.一个网络图中可能有一条或多条关键线路

C.线路中各项工作持续时间之和就是该线路的长度

D.线路中各节点应从小到大连续编号

E.没有虚工作的线路称为关键线路

参考答案：BC

93.对某模板工程表面平整度，截面尺寸，垂直度，标高等项目进行抽样检查，按照排列图法对抽样数据进行统计分析，发现其质量问题累积频率分别为 30%，60%，75%，89%和 100%，则 A 类质量问题包括()。

A.表面平整度

B.垂直度

C.截面尺寸

D.标高

E.平面水平度

参考答案：ACE

94.在建设工程项目施工索赔中，可索赔的合理人工费包括()。

A.完成合同之外的额外工作所花费的人工费用

B.超过法定工作时间加班劳动的人工费用

C.法定人工费增长费用

D.不可抗力造成的工期延长导致的工资增加费用

E.非承包商责任工程延期导致的人员窝工费用

参考答案：ABCE

95.施工质量管理的 PDCA 循环中，检查 C(check)包括()。

A.监理单位的平行检查

B.作业者的自检

C.作业者的互检

D.政府部门的监督检查

E.专职管理者的专检

参考答案：BCE

96.下列项目进度控制的措施中，属于经济措施的有()。

A.编制工程网络计划

B.编制资源需求计划

C.分析影响进度的资源风险

D.采取激励措施

E.分析资金供应条件

参考答案：BDE

97.关于横道图进度计划的说法，正确的有()。

A.便于进行资源化和调整

B.能直接显示工作的开始和完成时间

C.计划调整工作量大

D.可将工作简要说明直接放在横道上

E.有严谨的时间参数计算，可使用电脑自动编制

参考答案：BCD

98.根据《建设工程施工合同示范文本》，除专用合同条款另有约定外，发包人的责任和义务主要有()。

- A.最迟于开工日期 14 天前向承包人发出开工通知
- B.应按照约定向承包人免费提供图纸
- C.提供场外交通设施的技术参数和具体条件
- D.提供“三通一平”施工条件
- E.提供正常施工所需的出入施工现场的交通条件

参考答案：BCDE

99.住宅工程质量分户验收的内容有()。

- A.地面工程质量
- B.门窗工程质量
- C.供暖工程质量
- D.防水工程质量
- E.电梯工程质量

参考答案：ABCD

100.下列工程进度计划系统的构成内容中，属于由不同功能进度计划组成的有()。

- A.施工总进度计划、主体工程施工进度计划、钢结构工程施工计划
- B.设计进度计划、物资采购进度计划、施工管理机构的操作性进度计划
- C.业主方的控制性进度计划、项目部的月度进度计划

D.企业的年度进度计划、项目部的月度进度计划

E.企业投标的指导性进度计划、项目部的实施性进度计划

参考答案：CE