

1. “建设工程项目法人决策的理性化程度以及建筑企业经营者的经营管理理念”属于影响建设工程质量的()

- A 管理环境因素
- B 人的因素
- C 方法的因素
- D 社会环境因素

答案：D

2.根据《中华人民共和国招标投标法实施条例》(国务院令 613 号), 投标有效期从()起计算。

- A 提交投标文件开始之日
- B 购买招标文件的截止之日
- C 提交投标文件的截止之日
- D 招标文件的规定开标之日

答案：C

3.下列工程项目策划工作中, 属于建设工程项目实施阶段管理策划的是()。

- A.确定项目实施期管理总体方案
- B.确定生产运营期设施管理总体方案
- C.确定项目风险管理与工程保险方案
- D.确定生产运营期经营管理总体方案

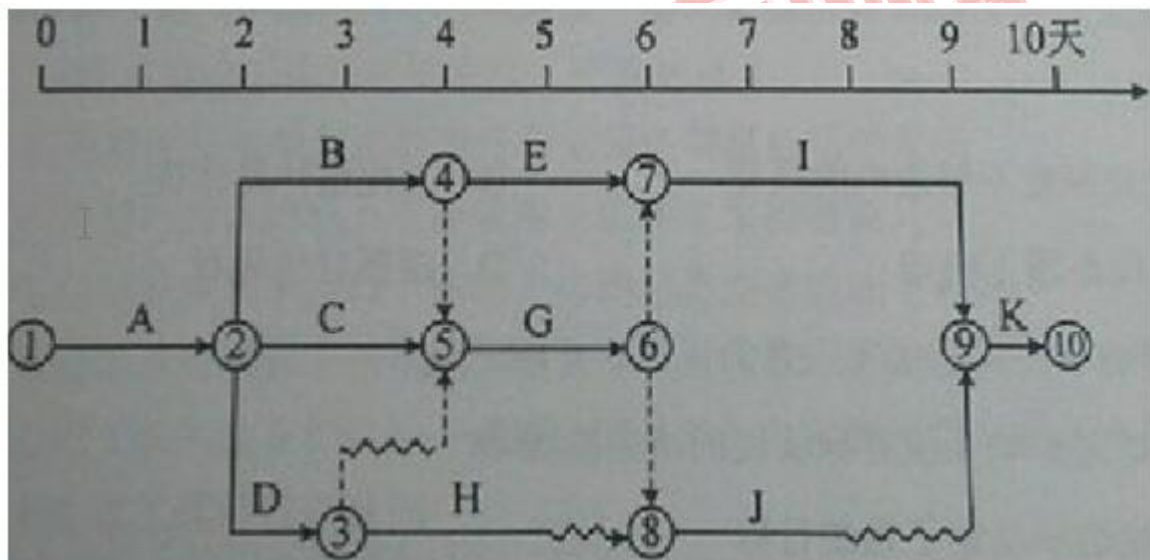
【标准答案】C

4.关于职业健康安全与环境管理体系管理评审的说法，正确的是()

- A 管理评审是管理体系接受政府监督的一种机制
- B 管理评审是最高管理者对管理体系的系统评价
- C 管理评审是管理体系自我保证和自我监督的一种机制
- D 管理评审是第三方论证机构对管理体系的系统评价

答案：B

5.下列双代号时标网络计划中，关键线路有()条。



- A.5
- B.4
- C.3
- D.2

【标准答案】C

6.关于建设工程管理内涵的说法，正确的是()。

- A.建设工程项目管理和设施管理即为建设工程管理
- B.建设工程管理不涉及项目使用期的管理方对工程的管理
- C.建设工程管理是对建设工程的行政事务管理
- D.建设工程管理工作是一种增值服务

【标准答案】 D

7.下列安全生产管理制度中，最基本，也是所有制度核心的是()

- A 安全生产教育培训制 度
- B 安全生产责任制
- C 安全检查制度
- D 安全措施计划制度

答案：B

8.根据建设工程项目施工成本的组成，属于直接成本的是()。

- A.工具用具使用费
- B.职工教育经费
- C.机械折旧费
- D.管理人员工资

答案：C

9.某施工项目部根据以往项目的材料实际耗用情况，结合具体的施工项目要求，制定领用材料标准控制发料。这种材料用量控制方法是()

- A 定额控制

B 计量控制

C 指标控制

D 包干控制

答案：C

10.关于施工方项目管理目标和任务的说法，正确的是()。

A.施工方项目管理仅服务于施工方本身的利益

B.施工方项目管理不涉及动用前准备阶段

C.施工方成本目标由施工企业根据其生产和经营情况自行确定

D.施工方不对业主方指定分包承担的目标和任务负责

答案：C

11.采用固定总价合同，承包商需承担一定风险，下列风险中，属于承包商价格风险的是()

A 设计尝试不够造成的误差

B 工程量计算错误

C 工程范围不确定

D 漏报计价项目

答案：D

12.关于影响系统目标实现因素的说法，正确的是()

A 组织是影响系统目标实现的决定性因素

B 系统组织决定了系统目标

- C 增加人员数更是一定会有助于系统目标的实现
- D 生产方法与工作的选择与系统目标实现无关

答案：A

13.关于工程监理单位工作性质的说法，正确的是()。

- A.工程监理单位接受业主的委托必须保证项目目标的实现
- B.工程监理单位在组织上不能依附于监理工作的对象
- C.工程监理单位从事监理工作的人员均应是注册[监理工程师](#)
- D.工程监理单位以独立的第三方身份处理业主和承包商的冲突

答案：B

14.关于 FIDIC 《永久设备和设计---建造合同条件》内容的说法，正确的是()

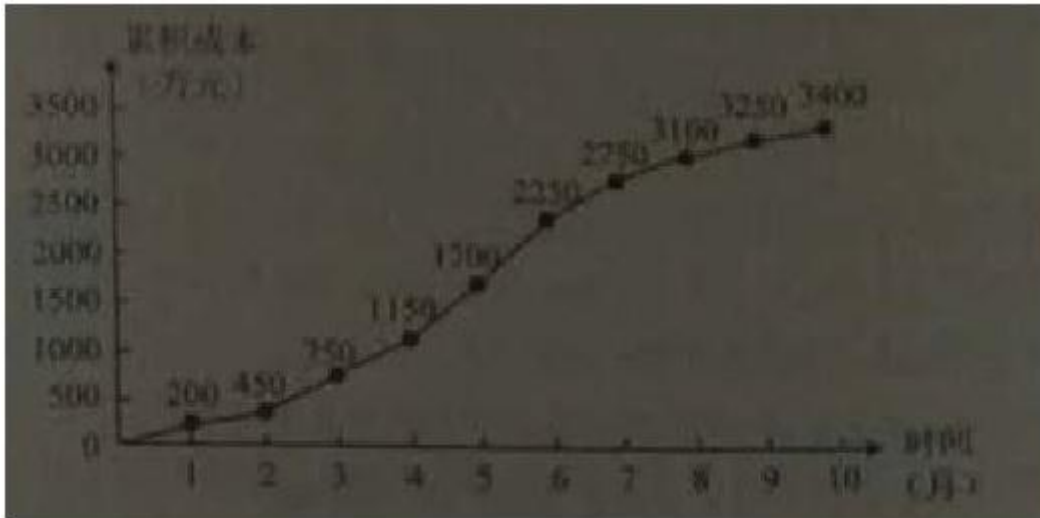
- A 业主委派工程师管理合同
- B 承包商仅需负责提供设备和建造工作
- C 合同计价采用单价合同方式，某些子项采用包干价格
- D 合同计价采用总价合同方式，合同价格不能调整

答案：A

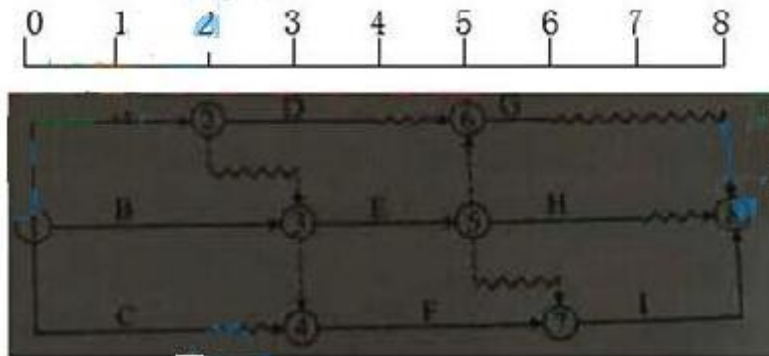
15.某项目按施工进度编制的施工成本计划入下图，则 4 月份计划成本是()万元。

- A.300
- B.400
- C.750

D.1150



16. 某工程双代号时标网络计划如下图(时间单位：天)，工作 A 的总时差为() 天



A.0

B.1

C.2

D.3

答案：B

17.已知工程 AF 有且 有两项并行的幕后工作 G 和 H ,G 工作的最迟开始时间为第 12 天 , 最早开始时间为第 8 天 , H 工作的最迟完成时间为第 14 天,最高完成时间为第 12 天 ,工作 F 与 G , H 的时间间隔分别为 4 天和 5 天 ,则 F 工作的总时差为()天

A.0

B.5

C.7

D 9.

答案：C

18.关于施工预算，施工图预算“两算”对比的说法，正确的是()

A 施工预算的编制以预算定额为依据，施工图预算的编制以施工定额为依据

B “两算”对比的方法包括实物对比法

C 一般情况下，施工图预算的人工数量及人工费比施工预算低

D 一般情况下，施工图预算的材料消耗量及材料费比施工预算低

答案：B

19.关于施工安全技术措施的说活动，正确的是()。

A 施工安全技术措施要有针对性

B 施工安全技术措施包括固体废弃物的处理

C 施工安全技术措施可以不包括针对自然灾害虫的应急预案

D 施工安全技术措施可在工程开工后制定

答案：A

20. 根据《建筑市场诚信行为信息管理办法》(建市(2007)9号), 建设行政主管部门市场诚信信息平台上不良行为记录的公布时间, 除法律、法规另有规定的, 应为行政处罚做出后()日内.

A 14. B10

C 7. D.5

答案：C

21. 某工程的混凝土结构出现较深裂缝, 但经分析判定其不影响结构的安全和使用, 正确的处理方法是()。

A 表面密封

B 嵌缝封闭

C 灌浆修补

D 限制使用

答案：C

22. 关于大型建设工程项目总进度目标论证的说法, 正确的是()

A 大型建设工程项目总进度论证的核心工作是编制总进度纲要

B 大型建设工程项目总进度目标论证首先开展的工作是调查研究和收集资料

C 大型建设工程项目总进度目标的确定应在项目的实施阶段进行

D 若编制的总进度计划不符合项目的总进度目标, 应调整总进度目标

答案：B

23. 下列施工合同风险中，属于管理风险的是()。

- A.业主改变设计方案
- B.对环境调查和预测的风险
- C.自然环境的变化
- D.合同所依据环境的变化

答案：B

24.使事故责任者和广大群众了解发生的原因及所造成的危害，并深刻认识到搞好安全生产的重要性，从事故中吸取教训，提高安全意识，改进安全管理工作，这体现了事故处理中的()原则

- A 事故原因未查清不放过
- B 事故责任人未受到处理不放过
- C 事故责任人和周围群众受到教育不放过
- D 事故没有制定切实可行的整改措施不放过

答案：C

解析：本题考察的是职业伤害事故的分类。“事故责任人和周围群众没有受到教育不放过”原则的主要内容是：使事故责任者和广大群众了解事故发生的原因及所造成的危害，并深刻认识到搞好安全生产的重要性，从事故中吸取教训，提高安全意识，改进安全管理工作，参见教材 P258

25.某工程每月所需混凝土量相同，混凝土用量为 3200M³.计划 4 个月完成，混凝土综合价格为 1000 元/m³，;实际混凝土用量为 5000M³，用时 5 个月，第 1

个月至第 5 个月各月混凝土价格指数(%)为 100 , 115 , 110 , 105 , 115.则根据赢得值法 , 前 3 个月的费用偏差为()万元。

A -30. B-25. C -22. D -20

答案 : B

26.项目质量控制体系运行的核心机制是()

A 约束机制

B 反馈机制

C 持续改进机制

D 动力机制

答案 : D

27.根据《建设工程施工合同(示范文本)》(GF-2013-0201) , 工程未经竣工验收 , 发包人擅自使用 , 以()为实际竣工日期。

A 承包人提交竣工验收申请报告之日 B 转移占有工程之日

C 监理组织竣工初验之日 D 发包人签发工程接收证书之日

答案 : B

28. 一般情况下 , 横道图能反映出工作的()

A 总时差

B 最迟开始时间

C 持续时间

D 自由时差

答案：C

29.根据我国保险制度，关于建设工程第三者责任险的说法，正确的是()。

- A.被保险人是项目法人和承包人以外的第三人
- B.赔偿范围包括承包商在工地的财产损失
- C.被保险人是项目法人和承包人
- D.赔偿范围包括承包商在现场从事与工作有关的职工伤亡

答案-：C

30.用来表示组织系统中各子系统或各元素间指令关系的工具是()

- A 项目结构图
- B 工作流程图
- C 组织结构图
- D 职能分工表

答案：C

31.关于施工现场宿舍设置的说法，正确的是()

- A 室内净高 2.5M
- B 室内通道宽度 0.8M
- C 每间宿舍居住 18 人
- D 使用通铺

答案：A

32.某施工总承包单位依法将自己没有足够把握实施的防水工程分包给有经验的分包单位，属于质量风险应对的()策略。

- A.转移
- B.规避
- C.减轻
- D.自留

答案：A

33.在应用因果分析图确定质量问题的原因时，正确的做法是()

- A 不同类型质量问题可以共同使用一张图分析
- B 通常选出 1-5 项作为最主要原因
- C 为避免干扰，只能由 QC 小组成员独立进行分析
- D 由 QC 小组组长最终确定分析结果

答案：B

34.施工现场文明施工管理组织的第一责任人()。

- A.项目经理
- B.总监理工程师
- C.业主代表
- D.项目总工程师

【标准答案】A

35.施工技术准备工作的质量控制包括()

- A.明确质量控制方法、
- B.计量控制
- C 测量控制
- D 施工平面图控制

标准答案：A

36.某单价合同的投标报价单中，投标人的投标书出现了明显的数字计算错误，导致总价和单价计算结果不一致，下列行为中，属于业主权利的是()

- A 业主有权先作修改再评价，以总价作为最终报价结果
- B 业主没有权利先修改后评价，可以宣布该投标人废标
- C 业主没有权利先修改再评价，可以请该投标人再报价
- D 业主有权利先修改再评价，以单价为准调整的总价作为最终报价结果

标准答案：D

37.承包商就已完工，经检验合格的工程提出支付申请，监理工程师复核后，业主批准支付申请，此工作程序属于()流程。

- A.物资采购工作
- B.信息处理工作
- C.设计工作
- D.管理工作

【标准答案】 D

38.某项目施工成本数据如下表，根据差额算法，成本降低率提高对成本降低额的影响程度为()万元

项目 单位 计划 实际 差额

成本 万元 220 240 20

成本降低率 % 3 3.5 0.5

成本减低额 万元 6.6 8.4 1.8

A 0.6

B 0.7

C 1.1

D 1.2

标准答案：D

39 关于施工进度计划调整的说法，正确的是()

A 当资源供应发生异常时，可调整工作的工艺关系

B 当实际进度计划拖后时，可缩短关键工作持续时间

C 为充分利用资源，降低成本，应减少资源的投入

D 任何情况下均不允许增减工作项目

标准答案：B

40 为赶上已拖延的施工进度，项目部决定采用混凝土泵代替原来的搭吊运输混凝土。该纠偏措施属于()

A 管理措施

B 组织措施

C 经济措施

D 技术措施

标准答案：D

41 某基础工程合同价为 2000 万元，合同总工期为 20 个月，施工过程中因设计变更，导致增加额外工程 400 万元，业主同意工期顺延。则承包商按造价比例法可索赔工期()个月

A 8

B 6

C 4

D 2

标准答案：C

42 编码信息，单位组织信息，项目组织信息等属于()信息

A 管理类

B 组织类

C 经济类

D 技术类

标准答案：B

43.下列施工检验批验收的做法中，正确的是()。

A.存在一般缺陷的检验批应推倒重做

- B.某些指标不能满足要求时，可予以验收
- C.严重缺陷经加固处理后能满足安全使用要求，可按技术处理方案进行验收
- D.经加固处理后仍不能满足安全使用要求的分部工程可缺项验收

【标准答案】 C

44 沟通过程的五要素包括()

- A 沟通主体 沟通客体 沟通介体 沟通环境和沟通渠道
- B 沟通主体 沟通客体 沟通介体 沟通内容和沟通渠道
- C 沟通主体 沟通客体 沟通介体 沟通环境和沟通方法
- D 沟通主体 沟通客体 沟通介体 沟通内容和沟通方法

标准答案：A

45 某工程施工检查发现外墙面砖质量不合格，经调查发现是供应商的供货质量问题，项目部决定更换供应商，该措施属于项目目标控制的()

- A 管理措施
- B 组织措施
- C 经济措施
- D 技术措施

标准答案：B

46 采用工程总承包模式的大型建设工程项目，建设周期三年，其合同计价方式一般采用()

- A 固定总价合同

B 单价合同

C 成本加酬金合同

D 变动总价合同

标准答案：D

47 根据《建设工程项目管理规范》(GB/T50326-2006)条文中的风险等级评价估表，如果某个风险事件将对项目造成中度损失，且发生的可能性很大。则该事件的风险等级为()级

A 5

B 4

C 3

D 2

标准答案：B

参见教材 P70。

48 生产经营单位应急预案未按照有关规定备案的，由县级以上()给予警告，并处罚款。

A 建设主管部门

B 安全生产监督管理部门

C 建设工程质量监督机构

D 人民政府

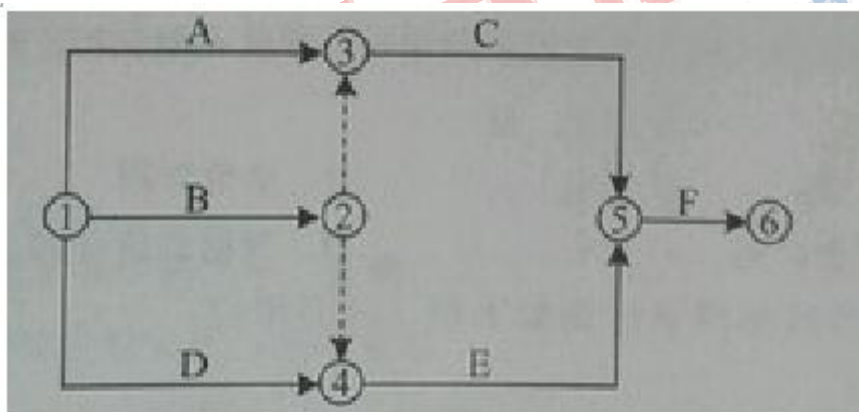
标准答案：B

49 某工程在浇筑楼板混凝土时，发生支模架坍塌，造成 3 人死亡，6 人重伤，经调查，系现场技术管理人员未进行技术交底所致。该工程质量事故应判定为()

- A 操作责任的较大事故
- B 操作责任的重大事故
- C 指导责任的较大事故
- D 指导责任的重大事故

标准答案：C

50.某网络计划如下图，逻辑关系正确的是()。



- A.E 的紧前工作是 BD
- B.A 完成后同时进行 CF
- C.AB 均完成后进行 E
- D.F 的紧前工作是 DE

【标准答案】A

51 下列工作任务中，不属于信息管理部门的是()

- A 负责编制行业信息管理规范

- B 负责信息处理工作平台的建立和运行维护
- C 负责工程档案管理
- D 负责协调各部门的信息处理工作

标准答案：A

52 下列工程项目策划工作中，属于项目决策阶段合同策划的是()

- A 组织方案设计竞赛
- B 确定项目设计合同结构方案
- C 拟定施工合同文本
- D 确定实施期合同结构总体方案

标准答案：D

53 根据《建设工程项目管理规范》(GB/T50326-2006)项目管理规划包括()

- A 项目管理规划原则和内容
- B 项目管理规划大纲和配套措施
- C 项目管理规划大纲和实施大纲
- D 项目管理规划大纲和实施规划

标准答案：D

54.根据《建设工程施工合同(示范文本)》(GF-2013-0201)，承包人应在首次收到发包人要求更换项目经理的书面通知后()天内向发包人提出书面改进报告。

A.28

B.21

C.14

D.7

【标准答案】 C

55. 关于虚工作的说法，正确的是()

A 虚工作只在双代号网络计划中存在

B 虚工作一般不消耗资源但占用时间

C 虚工作可以正确表达工作间逻辑关系

D 双代号时标网络计划中虚工作用波形表示

标准答案：C

56 运用建设工程的项目信息门户辅助施工项目进度控制，属于进度控制的()措施

A 技术

B 管理

C 经济

D 组织

标准答案：B

57 建立项目质量控制体系时，首先开展的工作是()

A 分析质量控制界面

B 编制质量控制计划

C 制定质量控制制度

D 确立系统质量控制网络

标准答案：D

58.关于施工合同跟踪的说法，错误的是()。

A.承包单位的合同管理职能部门对合同执行者的履行情况进行跟踪、监督和检查

B.合同执行者本身对合同计划的执行情况进行跟踪、检查 and 对比

C.合同跟踪的内容和业主是否及时给予了指令、答复等

D.可以将工程任务发包给专业分包完成，并由专业分包对合同计划的执行进行跟踪、检查 and 对比

答案:D

59.政府质量监督机构对工程项目实施质量监督的第一步工作是()

A 制定质量监督工作计划

B 抽查工程质量问题

C 接受建设单位申报手续

D 建立工程质量监督方案

答案：C

60.建设工程项目在施工时盲目赶工，会导致()

A 安全事故发生的概率减小

B 施工成本增加的概率减小

C 文明施工实现的概率增加

D 质量事故发生的概率增加

答案：D

61.施工成本核算要求的归集“三同步”是指()的取值范围应当一致。

- A.形象进度、产值统计、实际成本
- B.成本预测、成本计划、成本分析
- C.目标成本、预算成本、实际成本
- D.人工成本、材料成本、机械成本

标准答案：A

名师解析：本题考查的是施工成本核算。形象进度、产值统计、实际成本归集“三同步”，即三者的取值范围应是一致的。参见教材 P83。

62.下列施工组织设计的内容中，属于施工部署及施工方案的是()

- A 施工资源的需求计划
- B 施工资源的优化配置
- C 投入材料的堆场设计
- D 施工机械的分析选择

答案：D

63.某国际工程合同额为 5000 万人民币，合同实施天数为 300 天。由国内某承包商总承包施工，该承包商同期总合同额为 5 亿人民币，同期内公司的总管理费用为 1500 万元；因为业主的修改设计，承包商要求工期延期 30 天。该工程项目部在施工索赔中总部管理费的索赔额是()万元。

- A 50 B15 C12 D10

答案：B

64.在建设工程项目施工成本分析中，成本盈亏异常分析属于()方法。

- A.因素分析
- B.综合成本分析
- C.专项成本分析
- D.成本项目分析

【标准答案】C

65.关于钢筋保护层厚度检测的说法，正确的是()。

- A.检测机构部位由监理确定
- B.梁类应抽取构件数量的 2%且不少于 5 个构件
- C.板类构件应抽取构件数量 5%且不少于 2 个构件
- D.必须采用无损检测方法

【标准答案】B

66.关于建设工程项目施工总承包管理模式的说法，正确的是()。

- A.施工总承包管理单位应参与全部具体工程的施工
- B.业主进行施工总承包管理单位招标时，应先确定工程总造价
- C.施工总承包管理单位负责所有分包合同的招标投标工作
- D.业主不需要等待施工图设计完成后再进行施工总承包管理单位的招标

【标准答案】D

67 关于 FIDIC 《EPC 交钥匙项目合同条件》特点的说法，正确的是()

- A 适用于承包商作大部分设计的工程项目，承包商要按照业主要求进行设计提供设备以及建造其它工程
- B 合同采用固定总价合同，只有在特定风险出现时才调整价格
- C 业主委派工程师管理合现，监督工程进度质量
- D 承包商承担的风险较小

标准答案：B

68 关于特效采购交货日期的说法，正确的是()

- A 凡委托运输部门送货的，以供货方发运产品时承运单位签发的日期为准
- B 供货方负责送货的，以供货方按合同规定通知的提货日期为准
- C 采购方提货的，以采购方收获戳记的日期为准
- D 凡委托运输单位代运的产品，以向承运单位提出申请的日期为准

标准答案：A

69 根据《建筑工程施工质量验收统一标准》(GB50300-2013)，关于检验批质量验收合格的说法，正确的是()

- A 可由[监理员](#)组织验收
- B 应具有完整的施工操作依据，质量检查记录
- C 主控项目不需全部检验合格
- D 一般项目的检查具有否决权

标准答案：B

70.下列质量控制工作中，属于施工技术准备工作的是()

- A 明确质量控制的重点对象
- B 编制测量控制方案
- C 建立施工现场计量管理的规章制度
- D 正确安装设置施工机械设备

标准答案：A

二、多项选择题

71.关于沟通障碍的说法，正确的有()。

- A 从信息发送者的角度看，影响信息沟通的因素可能是信息译码不准确
- B 沟通障碍来自发送者的障碍、接受者的障碍和沟通通道的障碍
- C 沟通障碍包括组织地地道道的沟通障碍和能力的沟通障碍的两种形式
- D 从信息接受者的角度看，影响信息沟通的因素可能是心理上的障碍
- E 选择沟通媒介不当是沟通通道障碍的一个方面

【标准答案】BDE

72.根据《建设工程施工合同(示范文本)》(GF—2013—0201)，可以顺延工期的情况有()。

- A.发包人比计划开工日晚 5 天下达开工通知
- B.发包人未按合同约定提供施工现场
- C.发包人提供的测量基准点存在错误
- D.监理未按合同约定发出指示、批准文件
- E.分包商或供货商延误

【标准答案-BCD】

73.下列施工质量控制点的管理工作中，属于事前质量控制的有()。

- A.明确质量控制目标
- B.确定质量抽样数量
- C.质量控制人员在现场进行指导
- D.向施工工作业班组认真交底
- E.动态跟踪管理质量控制点

【标准答案】 AD

74.根据《建设工程监理规范》(GB/T50319-2013)编制工程建设监理实施细则的依据有()。

- A.工程建设标准
- B.监理大纲
- C.监理委托合同
- D.施工组织设计
- E.工程设计文本

【标准答案】 ADE

75.某项目成本及成本构成比例数据如下表，正确的有()。

成本项目	预算成本		实际成本		降低成本		
	金额	比重	金额	比重	金额	占本项	占总量
一、直接成本	1263.79	93.20%	1200.31	92.38%	63.48	5.02%	4.68%
1.人工费	113.36	8.36%	119.28	9.18%	-5.92	-5.22%	-0.44%
2.材料费	1006.56	74.23%	939.67	72.32%	66.89	6.65%	4.93%
3.机械费	87.6	6.46%	89.65	6.90%	-2.05	-2.34%	-0.15%
4.措施费	56.27	4.15%	51.71	3.98%	4.56	8.10%	0.34%
二、间接成本	92.21	6.80%	99.01	7.62%	-6.8	-7.37%	-0.50%
总成本	1356	100.00%	1299.32	100.00%	56.68	4.18%	4.18%
比例	100	-	95.82%	-	4.18%	-	-

- A.成本增加比例最大的是间接成本
- B.成本降低最多的项目是机械费
- C.成本节约效益最大的是材料费
- D.成本节约做得好的是措施费
- E.直接成本增加比例最大的是人工费

【标准答案】ACDE

76.建设工程项目总进度目标论证的主要任务有()。

- A.总进度规划编制
- B.工程实施条件分析
- C.工程实施策划
- D.项目总进度目标确定
- E.项目经济评价

【标准答案】ABC

77.按最早开始时间编制的施工计划及各工作每月成本强度(单位：万元/月)如下图所示，D工作可以按最早开始时间或最迟开始时间进行安排。则4月份的施工成本计划值可以是()万元。

图片暂缺

A.60

B.50

C.25

D.15

E.10

【标准答案】BC

78.工程质量管理常用数据统计方法中，排列图方法可用于()的数据状况描述。

A.质量偏差

B.质量稳定程度

C.质量缺陷

D.造成质量问题原因

E.质量受控情况

【标准答案】ACD

79 关于风险对策的说法，正确的有()

A. 编制生产安全事故应急预案时生产者安全风险规避策略

B.招标人要求中标人提交履约担保是招标人合同风险减轻策略

- C,承包商设立质量缺陷风险基金是承包商的质量风险自留策略
- D,承包商合理安排施工工期,进度计划,避开可能发生的自然灾害是承包商质量风险规避策略
- E.依法组成联合体承接大型工程项目是承包商的风险转移策略。

答案：CDE

参见教材 167-168

80.某工作横道图费用偏差分析如下图,正确的有()。



- A.费用超支
- B.进度较快
- C.效率较高
- D.可采用抽出部分人员,放慢进度的措施
- E.投入超前

【标准答案】ABE

81 关于施工过程中水污染预防措施的说法,正确的有()。

- A 禁止将有毒有害废弃物作土方回填
- B 施工现场搅拌站废水经沉淀池沉淀合格后也不能用于工地洒水降尘

C 现制水磨石的污水必须经沉淀池沉淀合格后再排放

D 现场存放油料，必须对库房地面进行防渗处理

E 化学用品，外加剂等要妥善保管，库内存放

标准答案：ACDE

82 在施工合同分析中，发包人的合作责任有()。

A 施工现场的管理，给发包人的管理人员提供生活和工作条件

B 及时提供设计资料，图纸，施工场地等

C 按合同规定及时支付工程款

D 对平行的各承包人和供应商之间的责任界限做出划分

E 及时作出承包人履行合同所必需的决策

答案：BCDE

83.在施工总承包管理模式下，对分包单位管理的特点有()。

A.一般情况下，分包合同由施工总承包管理单位与分包单位签订

B.分包工程款可以通过施工总承包管理单位，也可以由业主直接支付

C.分包合同价对业主是透明的，有利于业主方控制投资

D.施工总承包管理单位有责任对分包人的质量和进度进行控制

E.施工总承包管理单位有义务免费向分包人提供脚手架等设施

答案 BCD

84.工程项目管理信息系统中，合同管理子系统的功能有()

A 合同基本数据查询

- B 合同执行情况统计分析
- C 合同通用条件的编写
- D 合同结构的选择
- E 合同辅助起草

标准答案：ABE

85 关于业主方项目管理目标和任务的说法中，正确的有()

- A 关于业主方项目管理是建设工程项目管理的核心
- B 关于业主方项目管理工作不涉及施工阶段的安全管理工作
- C 关于业主方项目管理目标包括项目的投资目标 进度目标和质量目标
- D 关于业主方项目管理目标不包括影响项目运行的环境质量
- E 关于业主方项目管理工作涉及项目实施阶段的全过程

标准答案：ACE

86.在大型群体工程项目中 第一层次质量控制体系可由()的项目管理机构负责建立。

- A.建设单位
- B.涉及总责任单位
- C.代建单位
- D.施工总承包单位
- E.工程总承包企业

【标准答案-】AC

87.关于组织结构模式、组织分工和工作流程组织的说法，正确的有()

- A.组织结构模式反映指令关系
- B.工作流程组织反映工作间逻辑关系
- C.组织分工是指工作任务分工
- D.组织分工和工作流程组织都是动态组织关系
- E.组织结构模式和组织分工是一种相对静态的组织关系

答案：ABE

解析：参见教材 p22、44

88.下列建设工程项目进度控制措施中，属于管理措施的有()。

- A.选择合同结构
- B.分析工程风险
- C.建立管理组织体系
- D.确定物资采购模式
- E.明确管理职能

【答案】ABD

89.下列损失中，属于建设工程人身意外伤害险中除外责任范围的有()

- A 被 保险人不忠实履行约定义务造成的损失
- B 项目建设人员由于施工原因而受到人身伤害的损失
- C 战争或军事行为等所造成的损失
- D 投标人故意行为所造成的损失

E 项目法人和承包人以外的第三人由于施工原因受到财产损失

答案：ACD

解析：教材 P315-316

90.根据建设工程竣工验收备案制度，备案文件资料包括()。

A 工程竣工验收报告

B 规划部门出具的认可文件

C 工程竣工预验收申请报告

D 环保部门出具的准许使用文件

E 公安消防部门出具的准许使用文件

答案：ABDE

91.下列成本加酬金合同的优点中，对业主有利的有()。

A 可以确定合同工程内容，工程量及合同终止时间

B 可以通过分段施工缩短施工工期

C 可以通过最高限价约束工程成本，转移全部风险

D 可以利用承包商的施工技术专家帮助改进设计的不足

E 可以较深入介入和控制工程施工和管理

答案：BCE

92.在双代号网络图中，虚箭线的作用有()。

A 指向 B 联系 C 区分 D 过桥 E 断路

答案：BDE

93.关于安全生产管理制度的说法，正确的有()。

A 企业取得安全生产许可证，应当具备的条件之一是已发参见工伤保险，为从业人员缴纳保险费

B 新员工上岗前的三级安全教育，对建设工程来说，具体指进企业，进项目，进班组三级

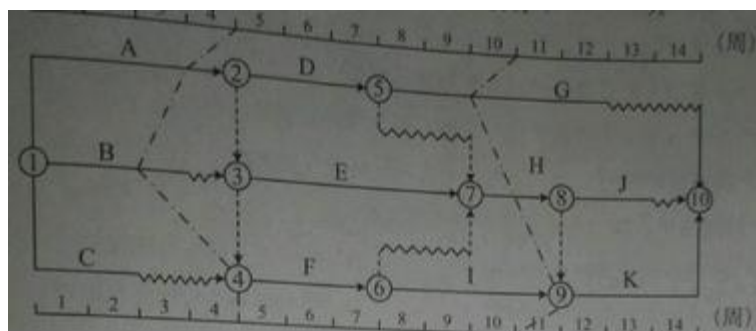
C 根据《建设工程安全生产管理条例》对高大模板工程的专项施工方案吗，施工单位应当组织专家进行论证，审查

D 按照啊“三同时”制度要求，安全设施投资应当纳入建设工程概算

E 特种作业人员离开特种作业岗位 1 年后，应当重新进行培训，经培训合格后方可上岗作业

答案：ABCD

94.某工程项目的双代号时标网络计划，当计划执行到第 4 周末及第 10 周末时，检查得出实际进度前锋线如下图所示，检查结果表明()。



A.第 4 周末检查时工作 B 拖后 1 周，但不影响总工期

B.第 4 周末检查时工作 A 拖后 1 周，影响总工期 1 周

C.第 10 周末检查时工作 G 拖后 1 周，但不影响总工期

D.第 10 周末检查时工作 I 提前 1 周，可使总工期提前 1 周

E.在第 5 周到第 10 周内，工作 F 和工作 I 的实际进度正常

【标准答案】BCD

95.对于合同谈判中工期和维修期的说法，正确的有()。

A 对于具有较多单项工程的建设工程项目，可在合同中明确允许分部位或分提交业主验收

B 由于工程变更原因对工期产生不利影响时，应给予承包人要求合理延长工期的权利

C 承包人只应承担由于材料和施工方法及操作工艺等不符合合同规定而产生的缺陷

D 承包人不能用维修保函来代替业主扣留的保留金

E 业主和承包人应当根据项目情况，施工环境因素等商定适当的开工时间

答案：ABC

96.下列指标中，属于项目部施工成本考核的有()。

A 施工成本降低额 B 施工成本降低率 C 施工生产总成本

D 劳动力不均衡系数 E 生产能力利用率

答案：AB

97 关于安全生产事故应急预案的说法，正确的有()

A 应急预案编制应结合本地区 本部门 本单位的危险性分析情况

B 应急组织和人员的职责分工明确，并有具体的落实措施

C 应急预案的管理不包括应急预案的奖惩

D 应急预案基本要素齐全 完整 预案附件提供的信息准备

E 生产经营单位应每一年组织一次现场处置方案演练

标准答案：ABD

98 下列措施中，属于施工质量事故预防的有()

A 严格按照基本建设程序办事

B 依法进行施工组织管理

C 加强施工安全与环境管理

D 进行必要的设计复核审查

E 做好质量观测记录

标准答案：ABCD

99.关于施工组织设计中施工平面图的说法中，正确的有()。

A.反映了最佳施工方案在时间上的安排

B.反映了施工机具等资源的供应情况

C.反映了施工方案在空间上的全面安排

D.反映了施工进度计划在空间上的全面安排

E.使整个现场能有组织地进行文明施工

【标准答案】CDE

100. 根据《建设项目工程总承包合同示范文本(试行)》(GF-2001-0216),承包人

主要权利和义务有()

A 根据合同约定，自费修复竣工后试验中发现的缺陷

- B 按照合同约定和发包人的要求，提出相关报表
- C 根据合同约定，以书面形式向发包人发出暂停通知
- D 根据合同约定，对因发包人原因带来的损失要求赔偿
- E 负责办理项目审批，核准或备案手续，取得项目用地的使用权

标准答案：ABCD

