

一、单项选择题

1.根据国际设施管理协会的界定，下列设施管理的内容中，属于物业运行管理的是()。

- A.财务管理
- B.空间管理
- C.用户管理
- D.维修管理

答案：D

解析：物业运行管理主要包括维修管理和现代化。该题目是 2016 年真题的再现。

2.关于《项目管理知识体系指南(PMBOK 指南)》中项目集和项目组合的说法，正确的是()。

- A.项目组合的管理包括识别、排序、管理和控制项目等
- B.项目组合中的项目一定彼此依赖或有直接关系
- C.项目集指的是为有效管理实现战略业务目而组合在一起的项目
- D.项目集中不包括各单个项目范围之外的相关工作

答案：A

解析：考查建设工程项目管理的背景和发展趋势(PMBOK)。选项 B，项目组合中的项目或项目集不一定彼此依赖，或者有直接关系；选项 C，它的表达是指项目组合，而项目集是指一组相互关联且被协调管理的项目；选项 D，项目集中可能包括单个项目范围。参见教材 P8。

3.关于施工方项目管理的说法，正确的是()。

- A.可以采用工程施工总承包管理模式
- B.项目的整体利益和施工方本身的利益是对立关系
- C.施工方项目管理工作涉及项目实施阶段的全过程
- D.施工方项目管理的目标应根据其生产和经营的情况确定

答案：C

解析：A 选项中，采用施工总承包管理模式是站在业主方的角度的论述,不正确。B 选项，项目的整体利益和施工方本身的利益是对立统一的关系,不正确。D 选项，施工方项目管理的成本目标应该根据其生产和经营的情况确定，而不是全部目标，错误。参见教材 P10。

4.关于项目结构分析的说法，正确的是()。

- A.同一个建设工程项目只有一个项目结构的分解方法
- B.居住建筑开发项目可根据建设的时间对项目结构进行逐层分解
- C.群体项目最多可进行到第二层次的分解
- D.单体工程不应再进行项目结构分解

答案：B

解析：同一个建设工程项目有多个项目结构分解方法，可以按照时间、构成等进行逐层分解，群体项目、单体工程可以进行多层次分解。参见教材 P13。

5.下列项目策划的工作内容中属于项目决策阶段合同策划的是()。

- A.项目管理委托的合同结构方案

- B.方案设计竞赛的组织
- C.实施期合同结构总体方案
- D.项目物资来购的合同结构方案

答案：C

解析：判断是否是决策阶段的一个要点在于是否包含了“决策期、实施期、使用期”或者是“总体方案”。按照这个技巧，可以迅速判断C选项为正确选项。

参见教材 P31。

6.下列项目策划的工作内容中，属于项目实施管理策划的是()

- A.项目实施期管理总体方案
- B.生产运营期设施管理总体方案
- C.生产运营期经营管理总体方案
- D.项目风险管理与工程保险方案

答案：D

解析：该题目的技巧与上一个题目的技巧是相同的。参见教材 P32。

7.施工总承包管理模式与施工总承包模式相比在合同价方面的特点是()

- A.合同总价可以一次确定
- B.分包合同价对业主相对透明
- C.不利于业主节约投资
- D.确定建设项目合同总额的依据不足

答案：B

解析：本题考查的是施工总承包管理与施工总包模式之间的区别。施工总包管理模式下，合同的总价并不是一次确定的，它要等到最后一个分包合同价确定之后才能确定总价，A 错误。分包与业主直接签订合同，分包合同价是透明的，B 选项正确。参见教材 P37。

8.结合项目的施工组织设计及自然地理条件,降低材料的库存成本和运输成本,属于成本管理的()措施

- A.组织
- B.经济
- C.技术
- D.合同

答案：C

解析：本题考查的是成本管理的措施。参见教材 P74。

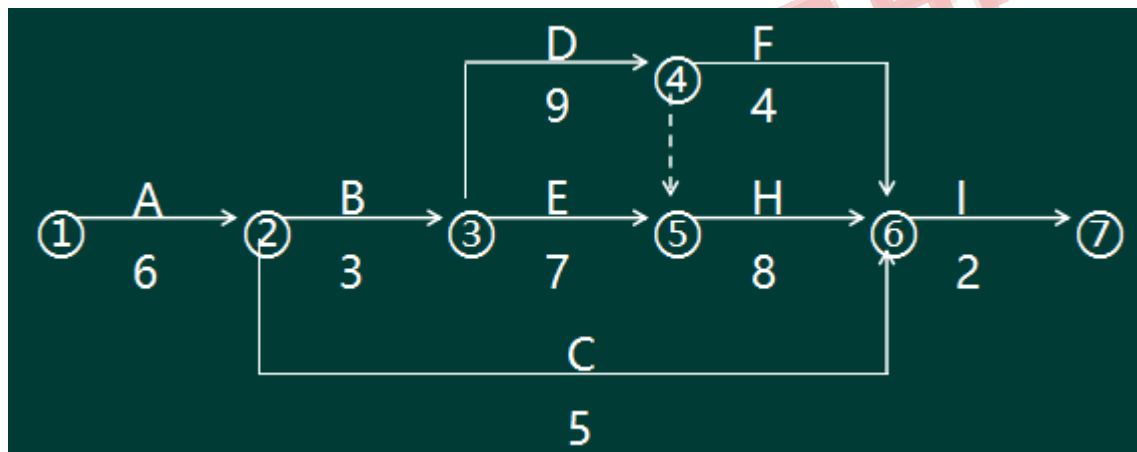
9.下列质量管理体系程序性文件中，可视企业质量控制需要而制定，不作统一规定的是()。

- A.内部审核程序
- B.质量记录管理程序
- C.纠正措施控制程序
- D.生产过程管理程序

答案：D

解析：这个题目主要考察质量管理体系文件程序性控制文件。一般有 6 个程序为通用性管理程序，适用于各类企业：①文件控制程序、②质量记录管理程序、③内部审核程序、④不合格品控制程序、⑤纠正措施控制程序、⑥预防措施控制程序。除了这 6 个程序以外，涉及到质量形成过程各个环节控制的程序文件，如生产过程、服务过程、管理过程、监督过程等管理程序文件，可以视企业质量控制的需求而制定，不作统一规定。参见教材 P167。

10.某双代号网络计划如下图(单位：天)则工作 E 的自由时差为()天。



A.3

B.2

C.4

D.0

答案：B

解析：考核网络计划图的计算。自由时差等于紧后工作的最早开始时间减去本工作的最早完成时间。

11.一般情况下当采用施工总承包管理模式时分包合同由()与分包单位签订。

A.施工总承包管理单位

B.业主

C.施工总承包单位

D.项目咨询单位

答案：B

解析：采用施工总承包管理模式的时候，分包合同是由业主与分包单位直接签订。

12.关于项目信息编码的说法正确的是()。

A.投资项编码应采用预算定额确定的分部分项工程编码

B.项目实施的工作项编码就是指对施工和设备安工作项的编码

C.项目管理组织结构编码要依据组织结构图，对每一个工作部门进行编码

D.进度编码应根据不同层次的进度计划工作需要分别建立

答案：C

解析：本题考查的是项目信息编码的方法。选项 A，项目的投资项编码，并不是，概预算定额确定的分部分项工程的编码，他应综合考虑概算，预算，标的，合同价，和工程款，的支付等因素，建立统一的编码，以服务于项目投资目标的动态控制。选项 B，施工和设备安工作项的编码仅仅是其中一项，不是全部；选项 D，项目的进度项编码，应综合考虑不同层次，不同深度和不同用途的，进度计划，工程项的要求，建立统一的编码。参见教材 P344。

13.关于工程项目质量控制体系的说法，正确的是()。

A.涉及工程项目实施中所有的质量责任主体

- B.目的是用于建筑业企业的质量管理
- C.其控制目标是建筑业企业的质量管理目标
- D.体系有效性进行第三方审核认证

答案：A

解析：项目的质量控制体系为了项目，企业的质量控制体系为了企业。参见教材 P163。

14.关于施工安全技术措施要求的说法，正确的是()。

- A.施工安全技术措施应包括应急预案
- B.施工企业针对工程项目可编制统一的施工安全技术措施
- C.编制施工安全技术措施应与工程施工同步进行
- D.编制施工组织设计时必须包括专项安全施工技术方案

答案：A

解析：本题考查的是建设工程施工安全技术措施。选项 B，施工安全技术措施，要有针对性，是针对每项工程的特点制定的，选项 C，施工安全技术措施必须在工程开工前制定；选项 D，对爆破拆除、起重吊装、水下、基坑支护、和降水、土方开挖脚手架模板等危险性较大的作业，必须编制专项安全施工技术方案。参见教材 P227-228。

15.某工程网络计划中，工作 M 的自由时差为 2 天，总时差为 5 天。进度检查时发现该工作的持续时间延长了 4 天，则工作 M 的实际进度()。

- A.不影响总工期但其紧后工作的最早开始时间推迟 2 天

B.既不影响总工期，也不影响其紧后工作的正常进行

C.将使其紧后工作的开始时间推迟 4 天，并使总工期延长 2 天

D.将使总工期延长 4 天，但不影响其紧后工作的正常进行

答案：A

解析：题目主要考查自由时差和总时差概念。

16.某工程采用建设项目工程总承包的模式，则项目总进度目标的控制是() 的任务。

A.业主方与监理方

B.业主方与工程总承包方

C.监理方与工程总承包方

D.工程总承包方与设计方

答案：B

解析：本题考查的是项目总进度，目标论证的工作内容，建设工程项目总进度目标的论证，控制，是业主方项目管理的任务。参见教材 P118。

17.根据《安全生产许可证条例》安全生产许可证的有效期是()年。

A.6

B.5

C.4

D.3

答案：D

解析：本题考查的是安全生产许可证制度，安全生产许可证有效期3年。参见教材P217。

18.某项目地面铺贴的清单工程量为1000 m²，预算费用单价60元/m²，计划每天施工100 m²。第6天检查时发现实际完成800 m²，实际费用为5万元。根据上述情况预计项目完工时的费用偏差(ACV)是()元。

- A.2500
- B.2000
- C. -2500
- D.-2000

答案：C

解析：ACV=BAC(项目完工预算)-EAC(预测项目完工估算)

BAC=完工的计划工程量×预算价=1000×60=60000

EAC=预测的项目完工总费用=工程量×预测的价格(实际价格)

实际的价格=5万元/800=62.5

EAC=1000×62.5=62500

ACV=BAC-EAC=60000-62500=-2500

19.建设工程施工合同订立过程中，发承包双方开展合同谈判的时间是()

- A.投标人提交投标文件时
- B.明确中标人并发出中标初通知书后
- C.订立、签署书面合同时

D.招标人退还投标保证金后

答案：B

解析：本题考查合同订立的程序。在明确中标人并发出中标通知后，双方即可就建设工程合同的具体内容和有关条款展开谈判，直到最终合同签订。参见教材 P261。

20.某项目招标时，因图纸、规范准备不充分不能据此确定合同价格而仅能制定一个估算指标，则适宜采用的合同形式是()。

A.成本加固定用合同

B.最大成本加费用合同

C.成本加奖金合同

D.成本加固定比例用合同

答案：C

解析：本题考查的是成本加酬金的合同形式。参见教材 P296。

21.建设工程项目管理规划属于()项目管理的范畴。

A.工程总承包方

B.工程总承包管理方

C.业主方

D.工程咨询方

答案：C

解析：本题考查的建设工程项目管理规划的内容和编制方法，建设工程项目管理规划，涉及到项目整个实施阶段，属于业主方的项目管理范畴。参见教材 P41。

22.关于 FIDC 《永久设备和设计—建造合同条件》的说法正确的是()

- A.适用于由发包人负责设计的工程项目
- B.业主委派工程师负责合同管理
- C.合同计价采用单价合同方式
- D.承包商只负责提供设备及工程建造

答案：B

解析：其考查的 FIDIC 系列合同条件。选项 A，适用于由承包商做绝大部分设计的工程项目。选项 C，工程合同计价采用总价合同方式，合同价格可随之调整。选项 D，承包商要按照业主要求进行设计，提供设备以及建造其他工程。参见教材 P336。

23.根据施工质量控制点的要求，混凝土冬期施工应重点控制的技术参数是()

- A.受冻临界强度
- B.养护标准
- C.内外温差
- D.保温系数

答案：A

解析：本题考查的是施工质量控制点的设置与管理。大体积混凝土内外温差及混凝土冬季施工，受冻临界强度，是重点控制的质量参数和指标。参见教材 P173。

24.下列职业健康安全管理体系的要素中属于核心要素的是()。

- A.应急准备和响应
- B.文件控制
- C.法律法规和其他要求
- D.沟通、参与和协调

答案：C

解析：本题考查的是职业健康安全管理体系与环境管理体系标准。核心要素包括10个要素：职业健康安全方针；对危险源辨识、风险评价和控制措施的确定；法律法规和其他要求；目标和方案；资源、作用、职责、责任和权限；合规性评价；运行控制；绩效测量和监视；内部审核；管理评审。参见教材 P207。

25.工程施工质量事故处理的工作包括：①事故调查；②事故原因分析；③事故处理；④事故处理的鉴定验收；⑤制定事故处理技术方案，其正确的工作程序是()。

- A.①-②-③-④-⑤
- B.①-②-⑤-③-④
- C.②-①-③-④-⑤
- D.③-①-⑤-④-②

答案：B

解析：本题考查的是，施工质量事故报告和调查处理程序。参见教材 P193-194。

26.下列建设工程项目进度控制的措施中，属于经济措施的是()。

- A.重视信息技术在进度控制中的应用

- B.编制与进度计划相适应的资源求计划
- C.分折设计方案对工程进度的影响，优化设计方案
- D.分析影响工程进度的风险，减少进度失控的风险量

答案：B

解析：本题考查的是进度控制措施。A、D 选项为管理措施; C 选项是技术措施。

27.建设项目供货进度计划应包括的供货环节是()。

- A.采购、制造、安装
- B.采购、制造、运输
- C.选型、制造、运输
- D.选型、供货、存储

答案：B

解析：本题考查的是项目进度控制的任任务。供货进度计划应包括供货的所有环节，如，采购、加工制造、运输等。参见教材 P116。

28.某施工企业针对建筑主体钢结构工程编制专项施工方案该施工方案应由()进行审批。

- A.总包单位项目技术负责人
- B.专业分包单位技术负责人
- C.专业分包单位项目技术负责人
- D.总包单位技术负责人

答案：D

解析：本题考查的是施工组织设计的编制和审批。主体工程不能专业分包。主体结构工程的专项施工方案应当由，企业技术负责人审批。参见教材 P47。

29.应用动态控制原理控制项目投资时，属于设计过程中投资的计划值与实际值比较的是()。

- A.工程概算与工程合同价
- B.工程预算与工程合同价
- C.工程预算与工程概算
- D.工程概算与工程决算

答案：C

解析：本题考查的是动态控制在投资控制中的应用。在设计过程中，投资的计划值和实际值的比较，及工程概算与投资规划的比较，以及工程预算与概算的比较。参见教材 P51。

30.工程成本应当包括()所发生的，与执行合同有关的直接费用和间接费用。

- A.从工程投标开始至工程验收为止
- B.从场地移交开始至项目移交为止
- C.从合同签订开始至合同完成为止
- D.从项目设计开始至竣工投产为止

答案：C

解析：本题考查的是成本核算的范围。根据《企业会计准则第 15 号-建造合同》，工程成本包括从建造合同签订开始至合同完成为止，发生的与执行合同有关的直接费和间接费，参见教材 P102。

31.某投标人在内部投标评审会中发现招标人公布的招标控制价不合理，因此决定放弃此次投标，该风险应对策略为()。

- A.风险减轻
- B.风险规避
- C.风险自留
- D.风险转移

答案：B

解析：本题考查的是质量风险响应。不参与投标属于风险规避。参见教材 P158。

32.某网络计划中，工作 N 的持续时间为 6 天，最迟完成时间为第 25 天，该工作三项紧前工作的最早完成时间分为第 10 天，第 12 天和第 13 天，则工作 N 的总时差是()天。

- A.12
- B.8
- C.6
- D.4

答案：C

解析：本题考查的是双代号网络计划时间参数的计算。工作 N 的最早开始时间为，其 3 项紧前工作的最早完成时间的最大值，为第 13 天。最迟完成时间为第 25 天，持续时间为 6 天，则工作 N 的最迟开始时间，为 19 天。工作的总时差 = 最迟开始时间 - 最早开始时间 = 6 天。参见教材 P132。

33.某工程施工中出现了意外情况，导致工程量由原来的 2500m³ 增加到 3000m³，原定工期为 30 天，合同规定工程量变动 10%为承包商应承担风险，则可索赔工期为()天。

- A.6
- B.5
- C.3
- D.2.5

答案：C

解析：本题考查的是工期索赔计算。参见教材 P333。

34.对竣工工程进行现场成本，完全成本核算的目的是分别考核()。

- A.企业经营效益，企业社会效益
- B.项目管理绩效，项目管理责任
- C.项目管理责任，企业经营效益
- D.项目管理绩效，企业经营效益

答案：D

解析：本题考查的是成本管理的任务。对竣工工程的成本核算，应区分竣工工程现场成本和竣工工程完全成本，其目的在于分别考核项目管理绩效和企业经营效益，参见 P73。

35.下列质量控制工作中，事中质量控制的重点是()。

- A.工序质量的控制
- B.质量管理点的设置
- C.施工质量计划的编制
- D.工序质量偏差的纠正

答案：A

解析：本题考查的是施工质量控制的依据和基本环节。事中控制的重点是工序质量，工作质量和质量控制点的控制。参见教材 P171。

36.某项目经理超出了注册建造师执业范围从事执业活动其可能受到的处罚是()。

- A.暂停注册执业资格 1 年
- B.销建造师资格证书
- C.记入注册建造师信用档案
- D.处以 5 万元罚款

答案：C

解析：本题考查的是建造师受聘单位和职业岗位范围。本题是 2018 年项目管理考试的超范围题目，参考法律法规教材 P116。

37.我国实行建筑企业资质管理制度、建造师执业资格注册制度、管理人员持证上岗制度，都是对建筑工程项目质量影响因素中()的控制。

- A.人的因素
- B.管理因素
- C.环境因素
- D.技术因素

答案：A

解析：本题考查的是项目质量的影响因素分析。参见教材 P155。

38.最常用的索赔费用计算方法是()。

- A.总费用法
- B.修正总费用法
- C.网络分析法
- D.实际费用法

答案：D

解析：本题考查的是索赔费用的计算方法。索赔费用的计算方法有：实际费用法、总费用法和修正的总费用法。其中，实际费用法是计算工程索赔时最常用的一种方法。参见教材 P330。

39.下列施工现场环境保护措施中，属于大气污染防治措施的是()。

- A.禁止将有毒有害废弃物作土方回填
- B.工地临时厕所化粪池应采取防渗漏措施

C.选用低噪声设备和加工工艺

D.禁止在施工现场焚烧各种包装物

答案：D

解析：本题主要考核大气污染的防治。参见教材 P248。

40.根据政府主管部门有关建设工程劳动用工管理规定，建筑施工企业应将项目作业人员有关情在当地建筑业企业信息管理系统中如实填报，人员发生变更的，应在变更后()个工作日内做相应变更。

A.30

B.15

C.14

D.7

答案：D

解析：本题考查的是施工企业劳动用工和工资支付管理。建筑施工企业应当将每个工程项目中的施工管理、作业人员劳务档案中有关情况，在当地建筑业企业信息管理系统中按规定如实填报，人员发生变更的，应当在变更后七个工作日内，在建筑业企业信息管理系统中，做相应变更.参见教材 P61。

41.某工作有三项紧后工作，持续时间分别为 4 天、5 天、6 天，对应的最迟完成时间分别为第 18 天、第 16 天、第 14 天，则该工作的最迟完成时间是第()天。

A.14

B.12

C.8

D.6

答案：C

解析：本题考查网络计划时间参数的计算。本工作的最迟完成时间等于紧后工作最迟开始时间的最小值。

42.建设工程项目总进度目标论证的工作包括：①编制各层进度计划；②项目结构分析；③编制总进度计划；④项目的工作编码。其正确的工作程序是()。

A.②-④-①-③

B.④-③-②-①

C.②-④-③-①

D.④-②-①-③

答案：A

解析：本题考查的是项目总进度，目标论证的工作步骤。先分析，后编码，先编码后计划，先各层进度计划，在总进度计划。参见教材 P119。

43.某建设工程项目按施工总进度计划、各单位工程进度计划及相应分部工程进度计划组成了计划系统，该计划系统是由多个相互关联的不同()的进度计划组成。

A.深度

B.项目参与方

C.功能

D.周期

答案：A

解析：本题考查的是不同类型的建设工程进度计划系统。由不同深度的进度计划系统包括：总进度规划、项目子系统规划、单项工程进度计划。参见教材 P117。

44.某工程承包人于 2018 年 6 月 15 日向监理人递交了竣工验收申请报告，7 月 10 日竣工验收合格，7 月 18 日发包人签发了工程验收证书。根据《建设工程施工合同(示范文本)》通用条款，该工程的实际竣工日期、保修期起算日分别为()。

A.6 月 15 日、7 月 10 日

B.7 月 10 日、7 月 18 日

C.6 月 15 日、7 月 18 日

D.7 月 18 日、7 月 10 日

答案：A

解析：本题考查的是施工承包合同文件。工程经竣工验收合格的，承包人提交竣工，验收申请报告之日，为实际竣工日期。工程保修期从工程竣工验收合格之日起计算。参见教材 P265、P270。

45.根据我国保险制度，工程一切险通常由()办理。

A.承包人

B.监理人

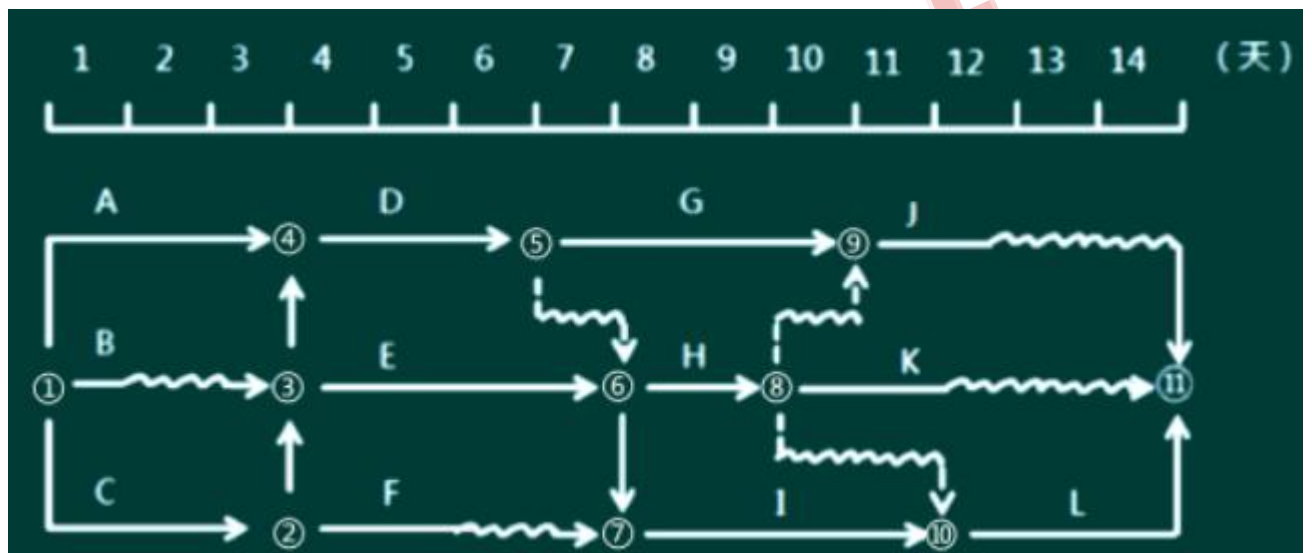
C.设计人

D.项目法人

答案：D

解析：本题考查的是工程一切险。为了保证保险的有效性和连贯性，国内工程通常由项目法人办理保险，国际工程一般要求承包人办理保险。参见教材 P304。

46.某双代号时标网络计划如下图，工作 F、工作 H 的最迟完成时间分别为()。



A.第 8 天，第 11 天

B.第 8 天，第 9 天

C.第 7 天，第 11 天

D.第 7 天，第 9 天

答案：C

解析：本题考查的是双代号时标网络计划的计算。按照三步骤：第一步，找出关键线路；第二步，标出每个工作的自由时差；第三步计算每个工作的总时差。

47.工程质量控制中采用因果分析图法的目的是()。

- A.找出工程中存在的主要质量问题
- B.找出影响工程质量问题的最主要原因
- C.全面分析工程中可能存在的质量问题
- D.动态地分析工程中的质量问题

答案：B

解析：本题考查的是因果分析图法的应用，因果分析图法，其基本原理是对每一个质量特性或问题，逐层深入排查可能原因，然后确定其中最主要原因，参见教材 P197。

48.项目成本指标控制的工作包括：①采集成本数据，监测成本形成过程；②制定对策，纠正偏差；③找出偏差，分析原因；④确定成本管理分层次目标。其正确的工作程序是()。

- A.④-①-③-②
- B.①-②-③-④
- C.①-③-②-④
- D.②-④-③-①

答案：A

解析：本题考查的是成本控制的依据和程序。项目成本指标控制程序如下：①确定成本，管理分层次目标；②采集成本数据监测成本形成过程；③找出偏差；④制定对策，纠正偏差；⑤调整改进成本管理方法。参见教材 P88 -89。

49.关于施工项目成本核算方法的说法，正确的是()。

- A.表格核算法的优点是覆盖面较大
- B.会计核算法不核算工程项目在施工过程中出现的债权债务
- C.表格核算法可用于工程项目施工各岗位成本的责任核算
- D.会计核算法不能用于整个企业的生产经营核算

答案：C

解析：本题考查的是成本核算的方法。选项 A 错误，表格法的特点是覆盖面小；选项 B 错误，会计核算法不仅核算工程项目施工的直接成本，而且还要核算工程项目在施工过程中出现的债权债务。选项 D 错误，会计核算法对施工单位整个企业的生产经营进行核算。参见教材 P103。

50.某项目施工成本计划如下图，则 5 月末计划累计成本支出为()万元。

项目名称	成本 (万元/月)	工程进度(月)				
		1	2	3	4	5
A	10					
B	20					
C	15					
D	30					
E	25					

- A.325
- B.270
- C.180
- D.75

答案：B

解析：本题考查的是按工程实施阶段编制成本计划的方法。参见教材 P85。

51.某工程各门窗安装班组的相关经济指标如下表，按照成本分析的比率法，人均效益最好的班组是()。

项目	班组甲	班组乙	班组丙	班组丁
工程量 (m ³)	5400	5000	4800	5200
班组人数 (人)	50	45	42	43
班组人工费 (元)	150000	126000	147000	429000

A.甲

B.乙

C.丙

D.丁

答案：A

解析：本题考查的是成本分析的基本方法。在一般情况下，都希望以最少的工资支出，完成最大的产值。经比较甲的人均效益最好，所以选项 A 是正确的。参见教材 P107 。

52.关于施工现场食堂职业健康安全卫生管理的说法，正确的是()。

A.食堂制作间灶台及周边帖 1.8m 高瓷砖

B.食堂不需办理卫生许可证，但炊事人员须有健康证明

C.除炊事人员和现场管理人员外，不得随意进入制作间

D.食堂外敞开式泔水桶，并定期进行清理

答案：A

解析：本题考查的是，施工现场职业健康安全卫生的要求。选项 B ，食堂必须有卫生许可证，炊事人员必须持身体健康证上岗;选项 C ，非炊事人员不得随意进入制作间;选项 D ，食堂外应设置密闭的泔水桶，并应及时清运。参见教材 P251 。

53.根据《建设工程质量管理条例》未经()签字，建设单位不拨付工程款、不得进行竣工验收。

- A.专业**监理工程师**
- B.建设单位现场工程师
- C.政府质量管理部门
- D.总监理工程师

答案：D

解析：本题考查的是项目质量控制目标任务和责任。未经总监理工程师签字，建设单位不得拨付工程款、不得进行竣工验收。参见教材 P153。

54.将已汇总的人工、材料、机械台班消耗数量分别乘以所在地区的人工工资标准、材料预算价格、机械台班单价，计算出人料机的表格是()。

- A.施工预算表
- B.工程量计算汇总表
- C.施工预算工料分析表
- D.项目造价取费表

答案：A

解析：本题考查的是施工预算。参见教材 p78。

55.根据《建设工程监理合同(示范文本)》，监理工作的内容包括()。

- A.主持图纸会审会议
- B.主持第一次工地会议
- C.组织工程竣工验收
- D.编制工程质量评估报告

答案：D

解析：本题考查的是工程监理合同的内容。参见教材 P288。

56.某县一建筑工地发生生产安全重大事故，则事故调查组应由()负责组织。

- A.事故发生地县级人民政府
- B.国务院安全生产监督管理部
- C.事故发生单位
- D.事故发生地省级人民政府

答案：D

解析：本题考查安全事故的调查处理。安全重大，事故由省级人民政府直接组织事故调查组进行调查，也可以授权或者委托有关部门组织事故调查组进行调查。教材 P242 页。

57.关于国际工程施工承包合同争议解决的说法正确的是()。

- A.国际工程施工承包合同争议解决中，仲裁实行一裁终决制
- B.国际工程施工承包合同争议解决中，诉讼是首选方案

C.国际工程施工承包合同争议最有效的解决方式是协商

D.FIDIC 合同中，DAB 作出的裁决是强制性的

答案：C

解析：本题考查的是施工承包合同争议的解决方式。选项 A，在双方的合同中应当约定仲裁的法律效力，仲裁决定是否为终局性；如果一方或双方对仲裁不服，是否可以提出诉讼，是否可以强制执行。在我国实行一裁终局。选项 B，协商是首选的最基本方式。选项 D，DAB 是提出的裁决，不具有强制性，也不具有终局性。参见教材 p338-340。

58.某钢混结构住宅墙体砌筑时，由于施工放线的错误，导致山墙上窗户的位置偏移 30cm，应采用的处理方法是()。

A.返工处理

B.加固处理

C.修补处理

D.不作处理

答案：D

解析：本题考查的是施工质量缺陷处理的基本方法。

59.下列合同事件中，表示承包人工程施工任务结束的是()。

A.竣工结算

B.工程移交

C.竣工验收

D.工程保修

答案：B

解析：本题考查的是建设工程施工合同的分析内容。移交表示业主认可并接收工程;承包人工程施工任务的完结;工程所有权的转让;承包人工程照管责任的结束;业主工程照管责任的开始;保修责任开始。参见教材 P312。

60.关于安全生产教育培训的说法，正确的是()。

- A.企业新员工按规定经过三级安全教育和实际操作训练后即可上岗
- B.项目级安全教育由企业安全生产管理部门负责人组织实施，安全员协助
- C.班组级安全教育由项目负责人组织实施，安全员协助
- D.企业安全教育培训包括对管理人员、特种作业人员和企业员工的安全教育

答案：D

解析：本题考查的是安全生产教育培训制度。选项 A，企业新员工上岗前必须进行三级安全教育，企业新员工须按规定通过三级安全教育和实际操作训练，并经考核合格后方可上岗;选项 B，项目级安全教育，由项目级负责人组织实施，专职或兼职安全员协助;选项 C，班组级安全教育由班组长组织实施。参见教材 P219。

61.我国建设工程常用的担保方式中，担保金额最大的是()。

- A.投标担保
- B.保修担保
- C.履约担保

D.付款担保

答案：C

解析：本题考查的是履约担保。履约担保是指招标人在招标文件中规定的要求中标人提交的保证履行合同义务和责任的担保。这是工程担保中最重要，也是担保金额最大的工程担保，参见教材 P307。

62.某施工企业承接了“一带一路”的国际项目，但缺乏具备国际工程施工经验的管理人员和施工人员，这类风险属于建设工程风险类型中的()。

A.经济与管理风险

B.组织风险

C.工程环境风险

D.技术风险

答案：B

解析：本题主要考查风险类型。

63.当无驻厂监督时，未做结构性能检查的装配式混凝土预制构件，进场时应按规定进行实体检验,关于检验数量的说法，正确的是()。

A.同一类型不超过 500 个为一批,每批随机抽取 1 个

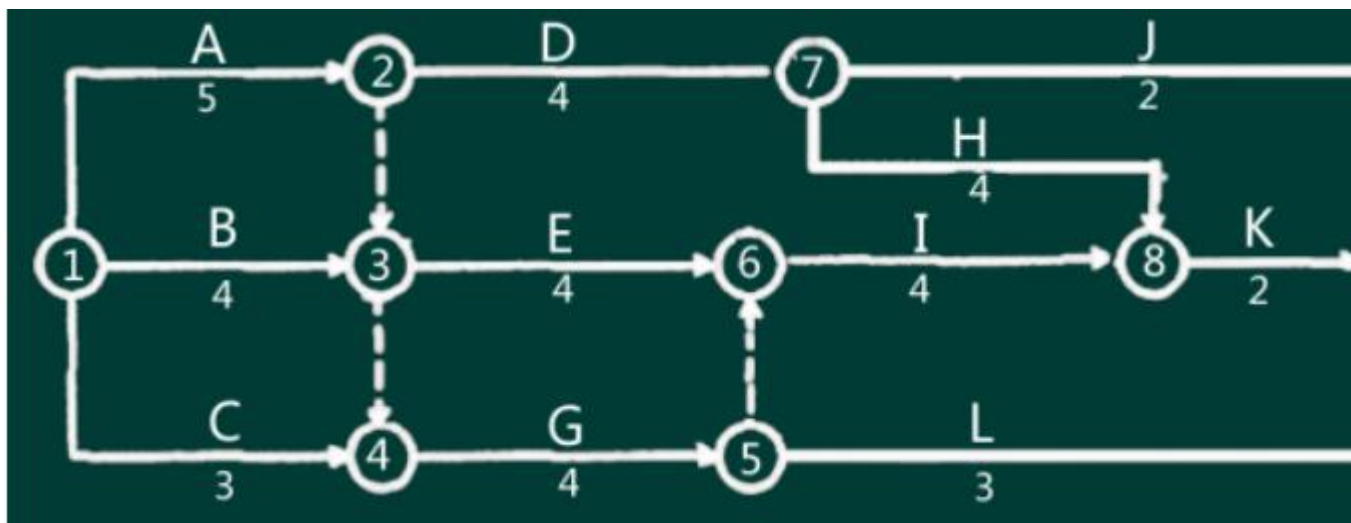
B.同一类型不超过 1000 个为一批,每批随机抽取 1 个

C.同一类型不超过 500 个为一批,每批随机抽取 3 个

D.同一类型不超过 1000 个为一批,每批随机抽取 3 个

答案：B

64.双代号网络计划如下图，其关键线路有()条。



A.4

B.3

C.2

D.1

答案：B

解析：本题考查的是双代号网络计划。。关键线路有：ADHK，AEIK，AGIK。

参见教材 P123。

65.关于工程项目政府质量监督的说法，正确的是()。

A.施工单位应在项目开工前向监督机构申报质量监督手续

B.政府质量监督的性质属于行政执法能力

C.临时性房屋建筑工程也属于政府质量监督的范围

D.质量监督机构可以聘请助理工程师协助质量监督工作

答案：B

解析：本题考查的是建设工程项目质量的政府监督。选项 A，在工程项目开工前，监督机构接受建设单位有关建设工程质量监督的申报手续。选项 C，临时性房屋建筑工程，不属于政府质量监督的范围。选项 D，监督机构可以评定中级职称以上的工程类专业技术人员，协助实施工程质量监督，参见教材 P201-204。

66.关于工程变更的说法，正确的是()。

- A.承包人可直接变更能缩短工期的施工方案
- B.业主要求变更施工方案，承包人可以索赔相应费用
- C.工程变更价款未确定之前，承包人可以不执行变更指示
- D.因政府部门要求导致的设计，由业主和承包人共同承担责任

答案：B

解析：本题考查的是工程变更管理。选项 A，承包商提出的工程变更，应该交给工程师审核批准。选项 C，工程变更价款没有确定，或者承包人对工程师，答应给予付款的金额不满意，承包人，也必须一边进行变更工作，一边根据合同寻求解决办法。选项 D，由于业主要求、政府部门要求、环境变化、不可抗力、原设计错误等导致的设计修改，应该由业主承担责任，参见教材 P316。

67.工程咨询服务合同的计价方式主要采用()。

- A.总价合同和成本加酬金合同
- B.总价合同和单价合同
- C.单价合同和成本加酬金合同
- D.总价合同、单价合同和成本加酬金合同

答案：A

解析：本题考查的是工程咨询合同计价方式。工程咨询服务合同的计价，主要采用总价和成本加酬金的方式。参见教材 P299。

68.根据《生产安全事故报告和调查处理条例》，下列安全事故中，属于较大事故的是()。

- A.10 人死亡，3000 万元直接经济损失
- B.3 人死亡，4800 万元直接经济损失
- C.4 人死亡，6000 万元直接经济损失
- D.2 人死亡，9 万元直接经济损失

答案：B

解析：本题考查的是职业伤害事故的分类。

69.关于单位工程竣工验收的说法，错误的是()。

- A.工程竣工验收合格后，施工单位应当及时提出工程竣工验收报告
- B.工程完工后，总监理工程师应组织监理工程师进行竣工预验收
- C.对存在的质量问题整改完毕后，施工单位应提交工程竣工报告，申请验收
- D.竣工验收应由建设单位组织，并书面通知政府质量监管机构

答案：A

解析：本题考查的是竣工质量验收程序和组织。选项 A，正确的表述应当为工程竣工验收合格后，建设单位应当及时提出工程竣工验收报告。参见 P189。

70.影响建设项目施工质量的环境因素是()。

- A.施工现场自然环境、施工作业环境和技术环境
- B.施工现场自然环境、施工作业环境和施工质量管理环境
- C.施工现场自然环境、技术环境和施工质量管理环境
- D.施工作业环境、技术环境和施工质量管理环境

答案：B

解析：本题考查的是项目质量形成过程和影响因素分析，影响项目质量的环境因素，包括自然环境因素，社会环境因素，管理环境因素和作业环境因素。见教材 P156。

二、多项选择题

71.根据《建设工程监理规范》，工程建设监理实施细则应包括的内容有()。

- A.监理的工作范围
- B.专业工程的特点
- C.监理工作的流程
- D.监理工作的控制要点
- E.监理工作的目标值

答案：BCDE

解析：本题考查的是工程建设实施细则，选项 A，属于建设监理规划的内容。参见教材 P69。

72.下列成本计划指标中，属于数量指标的有()。

- A.工程项目计划总成本指标

- B.设计预算成本计划降低率
- C.责任目标成本计划降低率
- D.按主要生产要素划分的计划成本指标
- E.各单位工程计划成本指标

答案：ADE

解析：本题考查的是成本考核的依据。成本计划的数量指标，包括：按子项汇总的工程项目计划总成本指标；按分部汇总的各单位工程计划成本指标；按人工材料、机械等各主要生产要素划分的计划成本指标。参见教材 P113。

73.下列具体情况中，施工组织设计应及时进行修改或补充的有()。

- A.由于施工规范发生变更导致需要调整预应力钢筋施工工艺
- B.由于国际钢材市场价格大涨导致进口钢材无法及时供料，严重影响工程施工
- C.由于自然灾害导致工期严重滞后
- D.施工单位发现设计图纸存在严重错误，无法继续施工
- E.设计单位应业主要求对工程设计图纸进行了细微修改

答案：ABCD

解析：本题考查的是施工组织设计的动态管理。项目施工过程中，发生重大变更的，要进行施工组织设计修改或补充完善。主要包括：工程设计有重大修改；法律法规和标准规范的实施与废止；施工资源配置有重大调整；施工环境有重大改变。

参见教材 P48。

74.根据《财政部关于印发<企业产品成本核算制度(试行)>的通知》(财会[2013]17号),建筑业企业可设置的成本项目有()。

- A.直接人工
- B.借款费用
- C.相关税费
- D.其他直接费用
- E.分包成本

答案：ADE

解析：其考察的是成本核算的范围。成本可以分为直接人工、直接材料、机械使用费、其他直接费用、间接费用、和分包成本。参见教材 P102。

75.某混凝土工程的清单综合单价 1000 元/m³，按月结算，进度数据如下表。

按赢得值法计算，3 月末已完工作实际费用(ACWP)是 9790 千元。该工程 3 月末参数或指标正确的有()。

工作名称	计划工程量 (m ³ /月)	实际工程量 (m ³ /月)	工程进度 (月)		
			1	2	3
工作A	4500	4500	■		
工作B	2500	2300		■	■
工作C	1200	1250			■
图例：		实际进度	■	计划进度	■

A.已完工预算费用(BCWP)是 9100 千元

- B.进度偏差(SV)是-1600 千元
- C.费用绩效指数(CPI)是 0.93
- D.计划工作预算费用(BCWS)是 10700 千元
- E.费用偏差(CPI)是 0.93

答案：ABCD

解析：本题考查的是赢得值法。

$$BCWP=1000*(4500+2300*2)=9100$$

$$BCWS=1000*(4500+2500*2+1200)=10700$$

$$SV=BCWP-BCWS=-1600$$

$$CV=BCWP-ACWP=-690 \quad CPI=BCWP/ACWP=0.93$$

76.下列风险管理工作中，属于项目风险评估工作的有()。

- A.分析各种风险因素发生的概率
- B.分析各种风险发生的损失量
- C.确定风险等级
- D.确定风险量
- E.确定风险管理范围

答案：ABCD

解析：本题考查的是项目风险管理的工作流程。参见教材 P64。

77.关于生产安全事故应急预案的说法，正确的有()。

- A.应急预案体系包括综合应急预案，专项应急预案和现场处置方案

- B.编制目的是为了杜绝职业健康安全和环境事故的发生
- C.综合应急预案从总体上阐述应急的基本要求和程序
- D.专项应急预案是针对具体装置、场所或设施、岗位所制定的应急措施
- E.现场处置方案是针对具体事故类别,危险源和研究保障而制定的计划或方案

答案：AC

解析：本题主要考核生产安全事故应急预案的类型。编制，应急预案的目的是防止一旦紧急情况发生，出现混乱，能够按照合理的响应流程，采取适当的救援措施，预防和减少可能，随之引发的职业健康安全和环境影响。专项应急预案是针对具体事故类别的，现场处置方案是针对具体装置的。参见教材 P234-235。

78.关于工程施工质量事故处理基本要求的说法，正确的有()。

- A.消除造成事故的原因
- B.正确确定技术处理的范围
- C.确保技术先进、经济合理
- D.加强事故处理的检查验收工作
- E.确保事故处理间的安全

答案：ABE

解析：本题考查的是，施工质量事故处理的基本要求。参见教材 p195。

79.下列施工费用中，可直接计入直接成本的有()。

- A.周转材料购置费
- B.管理人员差旅交通费

C.人工费

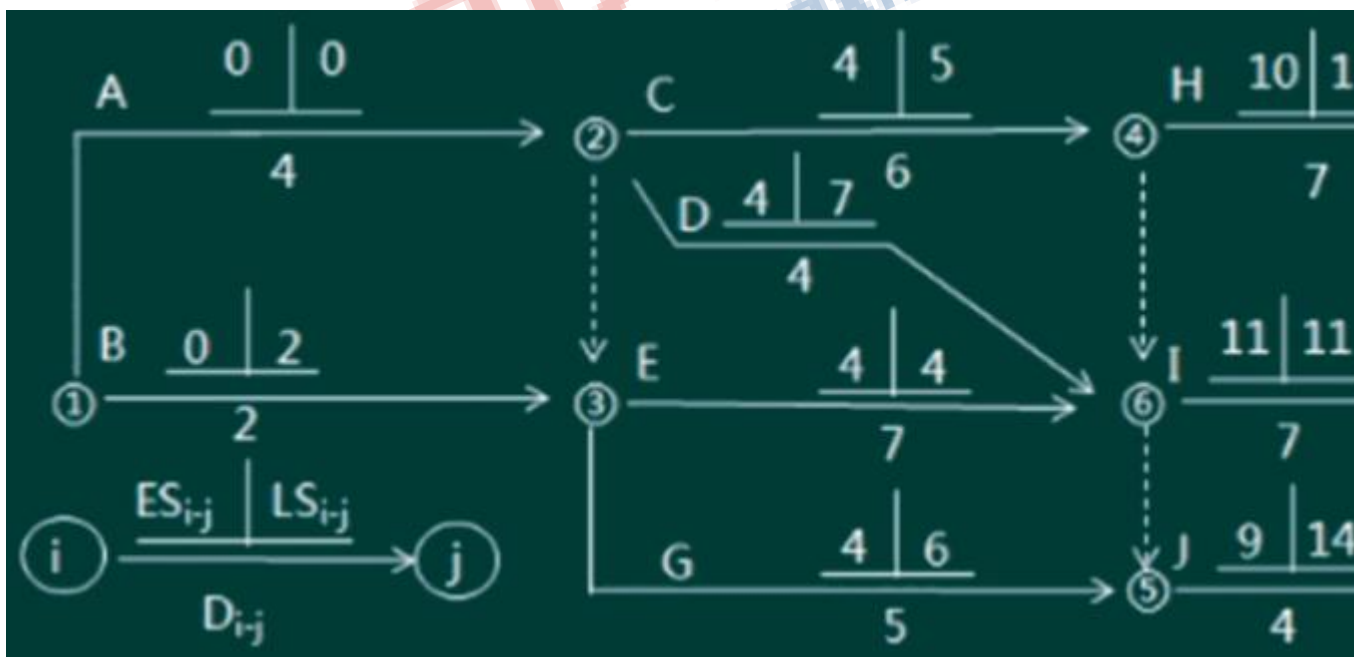
D.施工机械使用费

E.材料采购保管费

答案：CDE

解析：本题考查的是成本核算的原则、依据、范围、和程序。直接费用是指完成合同所发生的，可以直接计入合同成本，核算对象的各项费用支出。参见教材P102。

80.某工程双代号网络计划如下图,已标出各项工作的最早开始时间(ES_{i-j})、最迟开始时间(LS_{i-j})和持续时间(D_{i-j})。该网络计划表明()。



A.工作 C 和工作 E 均为关键工作

B.工作 B 的总时差和自由时差相等

C.工作 D 的总时差和自由时差相等

D.工作 G 的总时差、自由时差分别为 2 天和 0 天

E.工作 J 的总时差和自由时差相等

答案：BCE

解析：本题主要考查的是双代号网络计划时间参数的计算。参见教材 P134。题目不准确，无法参考。

81.关于安全技术交底内容及要求的说法,正确的有()。

- A.内容中必须包括事故发生后的避难和急救措施
- B.项目部必须实行逐级交底制度,纵向延伸到班组全体人员
- C.内容中必须包括针对危险点的预防措施
- D.定期向交叉作业的施工班组进行口头交底
- E.涉及“四新”项目的单项技术设计必须经过两阶段技术交底

答案：ABCE

解析：本题考查的是安全技术交底。安全技术交底必须采用书面形式进行。参见教材 P229。

82.承包人向发包人索赔成立的前提条件有()。

- A.按合同规定程序和时间提交了索赔报告
- B.按合同规定程序和时间提交了索赔意向通知
- C.与合同对照,事件已造成了承包人实际损失
- D.索赔原因按合同约定不属于承包人的行为责任
- E.索赔前需进行现场保护

答案：ABCD

解析：索赔前提三条：1.我有损失——C,2.造成损失的原因不在我——D;3.我按照要求及时提出索赔——AB

三个条件必须同时具备，缺一不可。

(1)与合同对照，事件已造成了承包人工程项目成本的额外支出，或直接工期损失;

(2)造成费用增加或工期损失的原因，按合同约定不属于承包人的行为责任或风险责任;

(3)承包人按合同规定的程序和时间提交索赔意向通知和索赔报告。

83.关于建筑市场诚信行为记录的说法，正确的有()。

- A.由地方建设行政主管部门统一公布
- B.不良行为记录信息的公布期限一般为 1 年
- C.良好行为记录信息的公布期限一为 3 年
- D.不良行为记录信息公布时间是行政处罚决定作出后 7 日内
- E.不良行为记录信息公布时间可以根据整改审查结果延长

答案：CDE(A 慎重选择,建议不选)

解析：本题考查的是，施工合同履行过程当中，诚信自律。不良行为记录的公布时间为，行政处罚决定作出后 7 日内，公布期限一般为六个月至三年，良好行为记录信息公布期限一般为三年，对于拒不整改，或整改不力的单位，信息发布部门，可延长其不良行为记录信息公布期限。参见教材 P320。

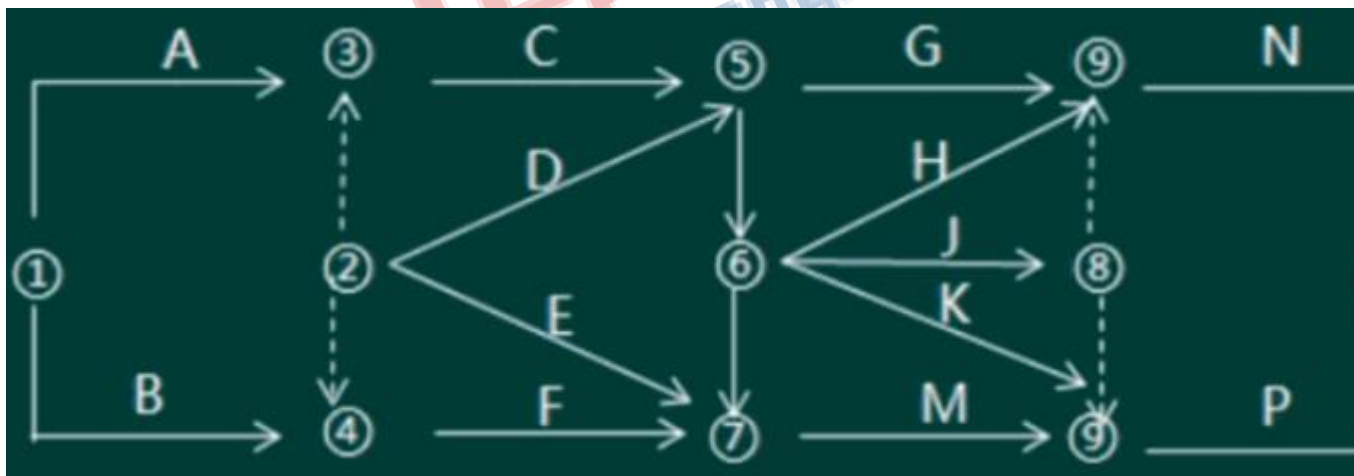
84.项目总进度目标论证时应调研和收集的资料包括()。

- A.项目决策阶段有关项目进度目标确定的情况和资料
- B.与进度有关的该项目组织、管理、经济和技术资料
- C.类似项目的进度资料
- D.该项目施工总承包单位的信用等级
- E.该项目的总体部属

答案：ABCE

解析：本题主要考查项目总进度目标论证的工作步骤。在项目总进度目标论证时不涉及到施工单位。参见教材 P119。

85.某双代号网络计划如下图，绘图的错误有()。



- A.有多个起点节点
- B.有多个终点节点
- C.存在循环回路
- D.有多余虚工作
- E.节点编号有误

答案：ADE

解析：本题考查的是双代号网络计划的画法。参见教材 P123。

86.根据《建设工程施工合同(示范文本)》通用条款，除专用条款另有约定外，发包人的责任与义务有()。

- A.对施工现场发掘的文物古迹采取妥善保护措施
- B.负责完善无法满足施工需要的场外交通设施
- C.按照承包人实际需要的数量免费提供图纸
- D.无条件向承包人提供银行保函形式的支付担保
- E.最迟于开工日期 7 天内向承包人移交施工现场

答案：ABC

解析：本题考查的是施工承包合同文件。发包人应按照专用合同，条款约定的期限、数量、和内容向承包人免费提供图纸。专用合同条款另行约定外，发包人要求承包人提供履约担保的，发包人应当向承包人提供支付担保。参见教材 P266。

87.根据《质量管理体系标准基础和术语》，质量管理原则包括()。

- A.以顾客为关注焦点
- B.循证决策
- C.全员积极参与
- D.关系管理
- E.全要素控制

答案：ABCD

解析：本题考查的是质量管理原则，质量管理七项原则是 2018 年教材新变化的地方。参见教材 P166。

88.网络进度计划的工期调整可通过()来实现。

- A.缩短非关键工作的持续时间
- B.增加非关键工作的时差
- C.调整关键工作持续时间
- D.增减工作项目
- E.调整工作间的逻辑关系

答案：CDE

解析：本题考查的是进度计划的调整。网络计划调整内容包括：调整关键线路上的长度；调整非关键工作时差；增减工作项目；调整逻辑关系；重新估计某些工作的持续时间；对于资源的投入作相应调整；参见教材 P147。

89.建设单位应组织设计单位进行设计交底，使施工单位()。

- A.充分理解设计意图
- B.了解设计内容和技术要求
- C.解决各专业设计之间可能存在的矛盾
- D.消除施工图差错
- E.明确质量控制的重点与难点

答案：ABE

解析：本题考查的是施工质量与设计质量的协调，建设单位和监理单位应组织设计单位向所有施工、实施单位进行详细的设计交底，实施单位充分理解设计意图，了解设计内容和技术要求，明确质量控制的重点和难点。参见教材 P184。

90.关于世界银行贷款项目工程和货物采购方式的说法，正确的有()。

- A.可以来用直接签订合同的方式
- B.首选国际竞争性招标方式
- C.国际竞争性招标方式属于公开招标
- D.有限国际招标方式相当于邀请招标
- E.不允许采用自营工程和询价采购的方式

答案：ACD

91.下列建设工程项目进度控制措施中，属于技术措施的有()。

- A.建立图纸审查、工程变更管理制度
- B.深化设计，选用对实现目标有利的设计方案
- C.编制与进度计划相适应的资金保证计划
- D.优化施工方案，合理选用机械设备
- E.优化工作之间的逻辑关系，缩短持续时间

答案：BD

解析：本题考查的是项目进度控制的技术措施。参见教材 P149。

92.工程项目管理信息系统的成本控制功能包括()。

- A.计划成本与实际成本的比较分析

B.进行项目的估算、概算的比较分析

C.根据工程进展进行成本预测

D.合同执行情况的查询和统计分析

E.计算实际成本

答案：ACE

解析：本题考查的是工程项目管理信息系统的功能。参见教材 P354。

93.关于项目施工总承包模式特点的说法，正确的有()。

A.项目质量好坏取决于总承包单位的管理水平和技术水平

B.开工日期不可能太早，建设周期会较长

C.有利用业主方的总投资控制

D.与平行发包模式，业主组织与管理的工作量大大减少

E.业主择优选择承包方范围小

答案：ABCD

解析：本题考查的是施工总承包模式的特点。参见教材 P37。

94.对于不做结构性能检验的混凝土预制构件，当无驻厂监督时，预制构件进场时应按规定进行实体检验，其检验内容包括()。

A.预埋铁件的型号、数量

B.受力钢筋的数量、规格、间距

C.受力钢筋的保护层厚度

D.混凝土强度

E.外形尺寸偏差

答案：BCD

解析：本题考查的是装配式混凝土建筑的施工质量验收。不做结构性能检验的混凝土预制构件，当无驻厂监督时，预制构件进场时，应对其主要受力钢筋数量、规格、间距、保护层厚度、以及混凝土强度等进行实体检验。参见教材 P187。

95.每个建设项目根据其特点，应确定的工作流程有()。

- A.设计准备工作的流程
- B.工作任务分工的流程
- C.施工招标工作的流程
- D.施工作业的流程
- E.信息处理的流程

答案：ACDE

解析：本题考查的是工作流程。组织在项目管理中的应用，每一个建设项目应根据其特点，从多个可能的工作流程方案中，确定以下几个主要的工作流程组织：设计准备工作流程；设计工作的流程；施工招标工作的流程；物质采购工作的流程；施工作业的流程；各项管理工作的流程；与工程管理有关的信息处理的流程。参见教材 P28。

96.下列建筑安装工程费用中，属于企业管理费的有()。

- A.检验试验费
- B.劳动保护费

C.城市维护建设税

D.教育费附加

E.增值税

答案：ABCD

解析：本题考查按成本组成编制成本计划的方法。选项 E，增值税不属于企业管理费，参见教材 P81。

97.采用固定总价合同时，承包商承担的价格风险有()。

A.漏报项目

B.报价计算错误

C.工程范围不确定

D.工程量计算错误

E.物价和人工费上涨

答案：ABE

解析：其考察的是总价合同。价格风险有：报价计算错误、漏报项目、物价和人工费上涨等；工作量风险有：工程量计算错误、工程范围不确定、工程变更、或者由于设计深度不够所造成的误差等。参见教材 p294。

98.关于施工现场文明施工管理措施的说法，正确的有()。

A.施工现场实行封闭管理，外来人员进场实行登记制度

B.施工现场作业区、生活区主干道地面必须硬化

C.市区主要路段的工地围挡高度不低于 2m

D.施工现场作业区内禁止随意吸烟

E.施工现场消防重点部位设置灭火器和消防沙箱

答案：ABDE

解析：本题考查的是，建设工程现场文明施工的措施，选项 C，市区主要路段和其他涉及市容景观路段的工地设置，围挡高度不低于 2.5 米。

99.下列工程合同风险中，属于信用风险的有()。

A.知假买假

B.偷工减料

C.物价上涨

D.违法分包

E.拖欠工程款

答案：ABDE

解析：本题考查的是施工合同风险管理，按照合同风险产生的原因可以分为，合同工程风险和合同信用风险，合同信用风险是指主观故意原因导致的。参见教材 P300。

100.施工现场质量管理中，直方图法的主要用途有()

A.分析生产过程质量是否处于稳定状态

B.分析生产过程质量是否处于正常状态

C.分析质量水平是否保持在公差允许的范围

D.整理统计数据，了解其分布特征

E.找出质量问题的主要影响因素

答案：ABCD

解析：本题考查的是直方图法的主要用途。直方图的主要用途有：整理统计数据，了解统计数据的分布，即数据分布的集中和离散程度，从中掌握质量的能力状态；观察分析生产过程，质量是否处于正常、稳定、和受控状态，以及质量水平是否保持在公差允许的范围内。参见教材 P199。

